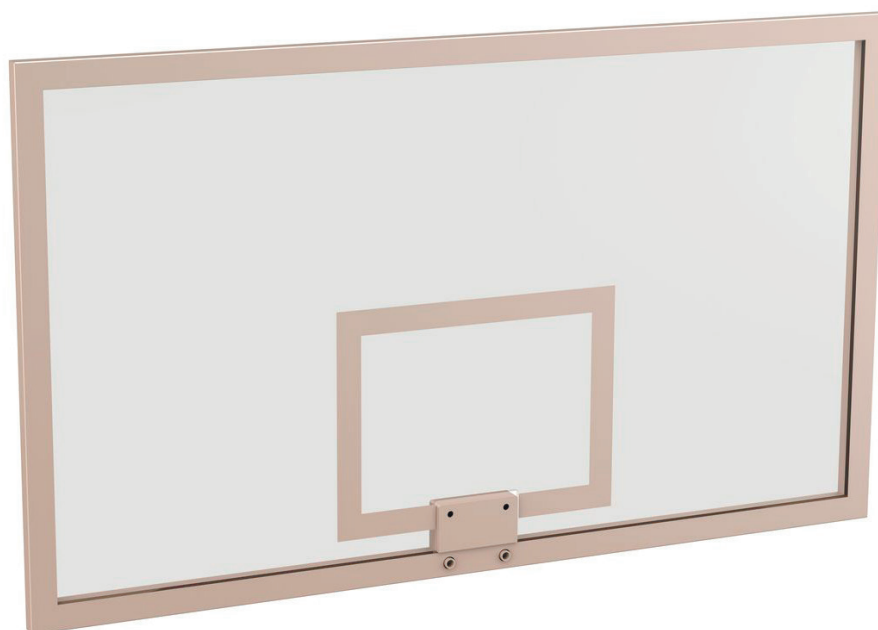


ZAVODSPORTA

ПАСПОРТ

Щит баскетбольный игровой (стекло 10 мм)
1050x1800 мм Zavodsporta



Поставщик / производитель: ООО «СПОРТ СЕРВИС»
Юридический адрес: 634050, г. Томск, ул. Берёзовая, 2/2 стр. 3,
тел./факс: (3822) 799-699, 8-800-200-66-36
E-mail: service@zavodsporta.ru
Сайт: www.zavodsporta.ru

1. ВВЕДЕНИЕ

Паспорт предназначен для изучения конструкции щита баскетбольного игрового из закаленного высокопрочного стекла 1050 x 1800 и содержит технические данные, правила и указания необходимые для обеспечения его правильной эксплуатации и поддержания в исправном состоянии.

2. НАЗНАЧЕНИЕ

Щит баскетбольный игровой из закаленного высокопрочного стекла 1050 x 1800 предназначен для игры в баскетбол в спортивных залах. Каркас щита выполнен из трубы прямоугольного профиля 50x25x1,5 мм.

3. ТЕХНИЧЕСКИЕ ХАРАКТЕРИСТИКИ

Основные размеры:

Длина, мм	1800
Ширина, мм	39
Высота, мм	1050
Вес, кг, не более	59

Предельные отклонения линейных размеров не превышают 5 мм

Щит изготовлен из закалённого высокопрочного стекла толщиной 10 мм и при помощи металлического уголка толщиной 1мм закреплён на стальной раме. Ударопрочная плёнка делает стекло более ударопрочным и безосколочным. При разбитии стекла осколки удерживаются на поверхности плёнки, а само стекло остаётся в раме. Стекло не имеет контакта с кольцом. Рама представляет собой сварную конструкцию, изготовленную из металлических пластин толщиной 3 мм с отверстиями для крепления кольца и трубы прямоугольного профиля 50x25x1,5 с отверстиями для крепления баскетбольного кольца и для крепления к ферме.

4. КОМПЛЕКТ ПОСТАВКИ

В комплект поставки входит:

№	Наименование	Кол. шт.
1	Щит баскетбольный игровой стекло 1800 x 1050	1

5. РЕКОМЕНДАЦИИ ПО МОНТАЖУ ОБОРУДОВАНИЯ

Сборка оборудования может проводиться предприятием – изготовителем или другими юридическими и физическими лицами, располагающими необходимой для этого материально-технической базой и квалификацией. Схема присоединительных размеров приложение 1. При установке щита необходимо использовать ферму, которая позволяет закрепить щит условно за пять точек опоры щита, т.е. по углам щита и в месте крепления кольца. Пример Приложение 2. При использовании другого метода крепления щита производитель ответственности по гарантии не несет.

6. МЕРЫ БЕЗОПАСНОСТИ

Перед началом работы проверить все крепежные соединения и надежность установки изделия. Эксплуатация изделия при неисправных или ослабленных элементах крепления не допускается. Периодически проверяйте состояние щита, поверхности не должны иметь сколов, трещин, задигов. При обнаружении каких - либо неисправностей эксплуатацию прекратить до полного их устранения.

7. ГАРАНТИЙНЫЕ ОБЯЗАТЕЛЬСТВА

Гарантийный срок эксплуатации – 12 месяцев со дня приобретения изделия потребителем. Изготовитель оставляет за собой право на внесение изменений в конструкцию и комплектацию изделия, не отраженных в тексте паспорта, не влияющих на его эксплуатационные качества.

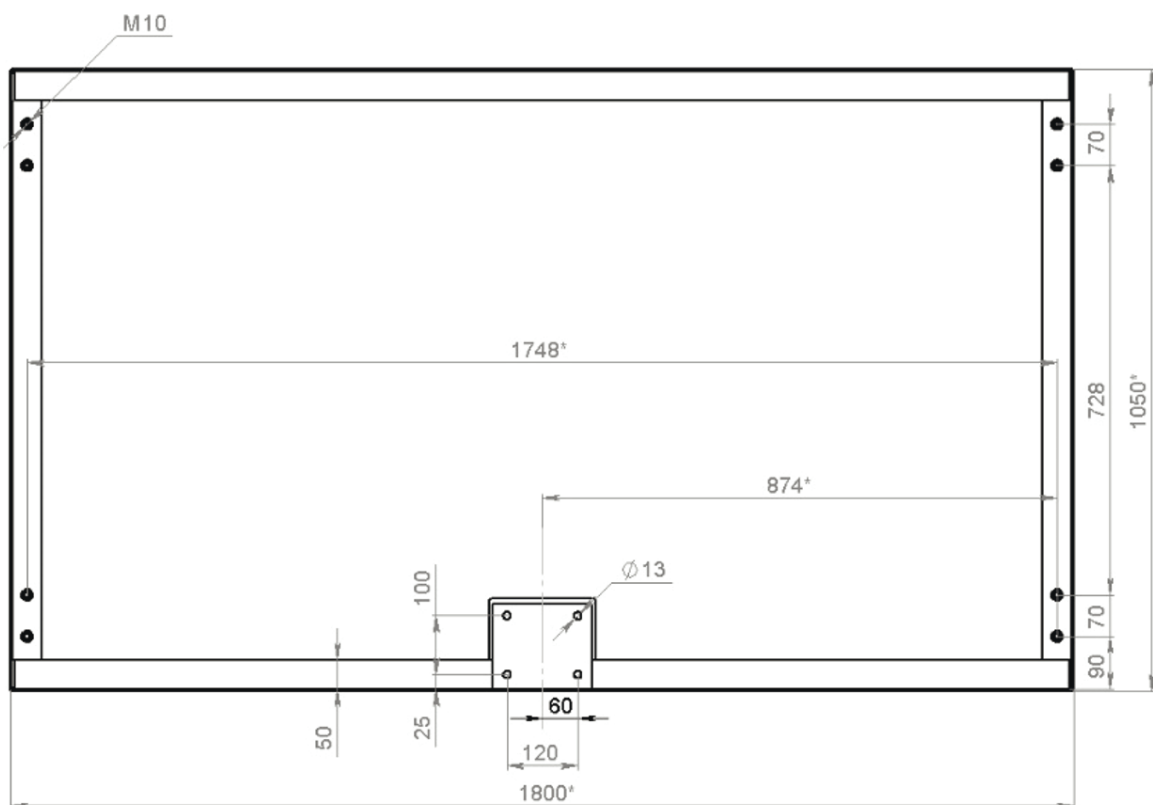
8. СВЕДЕНИЯ О ПРИЕМКЕ

Дата выпуска	
Дата продажи	

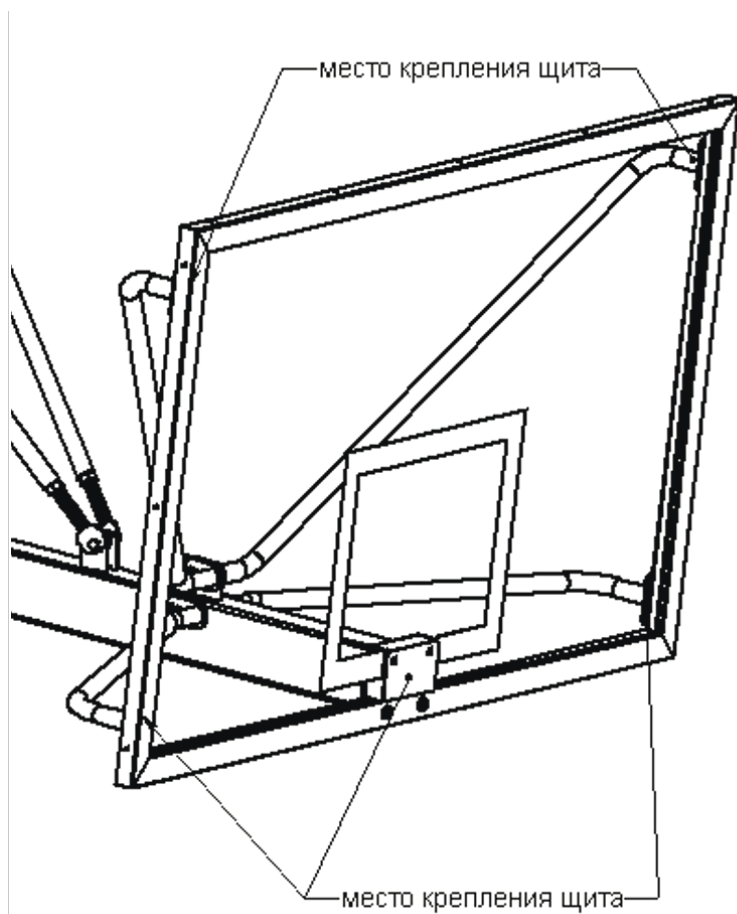
Печать организации поставщика / производителя

М.П.

ПРИЛОЖЕНИЕ 1



ПРИЛОЖЕНИЕ 2



ZAVODSPORTA

Щит баскетбольный игровой (стекло 10 мм)
1050x1800 мм Zavodsporta

