

ПАСПОРТ

Настенный держатель для ковриков 5404 DZH



1. ВВЕДЕНИЕ

Техническое описание предназначено для изучения конструкции держателя для ковриков. Оно содержит технические данные, необходимые для обеспечения правильной его эксплуатации.

2. НАЗНАЧЕНИЕ

Настенный держатель позволяет компактно хранить коврики с люверсами. Расстояние между люверсами на коврике должно быть от 310 до 650 мм. Максимально можно хранить до 10 ковриков. Держатель крепится к стене на удобной высоте при помощи анкерных болтов.

3. ТЕХНИЧЕСКИЕ ХАРАКТЕРИСТИКИ

Основные размеры :

Длина, мм	760
Ширина (Глубина), мм	310
Высота, мм	75
Вес, кг	2

Настенный каркас держателя для ковриков изготовлен из профильной трубы 50x25. Крюки выполнены из стального круга диаметром 10мм и листового металла толщиной 3мм. Окраска металлических частей элементов изделия выполнена методом порошковой окраски, обеспечивающей высокие антикоррозийные свойства, прочность, износостойкость и экологичность покрытия.

4. КОМПЛЕКТ ПОСТАВКИ

Поз.	ОБОЗНАЧЕНИЕ ДЕТАЛИ	Кол-во, шт.
1	835-01 Корпус	1
2	835-001 Крюк	2
3	835-02 Шайба прижимная	2
4	Винт м 8x20	4

Крепежные элементы, для крепления настенного держателя к стене, в комплект не входит. Покупатель сам подбирает крепеж настенного держателя, в зависимости от стены на которую будет устанавливаться держатель. Схема сборки изделия представлена в приложении 1.

5. РЕКОМЕНДАЦИИ ПО МОНТАЖУ ОБОРУДОВАНИЯ

Сборка оборудования может проводиться предприятием – изготовителем или другими юридическими и физическими лицами, располагающими необходимой для этого материально-технической базой и квалификацией.

6. МЕРЫ БЕЗОПАСНОСТИ

Обеспечить надежную фиксацию на закрепляемой поверхности. Перед началом использования проверить все крепежные соединения и надежность установки изделия. Эксплуатация изделия при неисправных или ослабленных элементах крепления не допускается. Периодически проверяйте состояние изделия, поверхности не должны иметь трещин. При обнаружении каких-либо неисправностей эксплуатацию прекратить до полного их устранения.

7. ГАРАНТИЙНЫЕ ОБЯЗАТЕЛЬСТВА

Гарантийный срок эксплуатации – 12 месяцев со дня приобретения изделия потребителем. Изготовитель оставляет за собой право на внесение изменений в конструкцию и комплектацию изделия, не отраженных в тексте паспорта, не влияющих на его эксплуатационные качества.

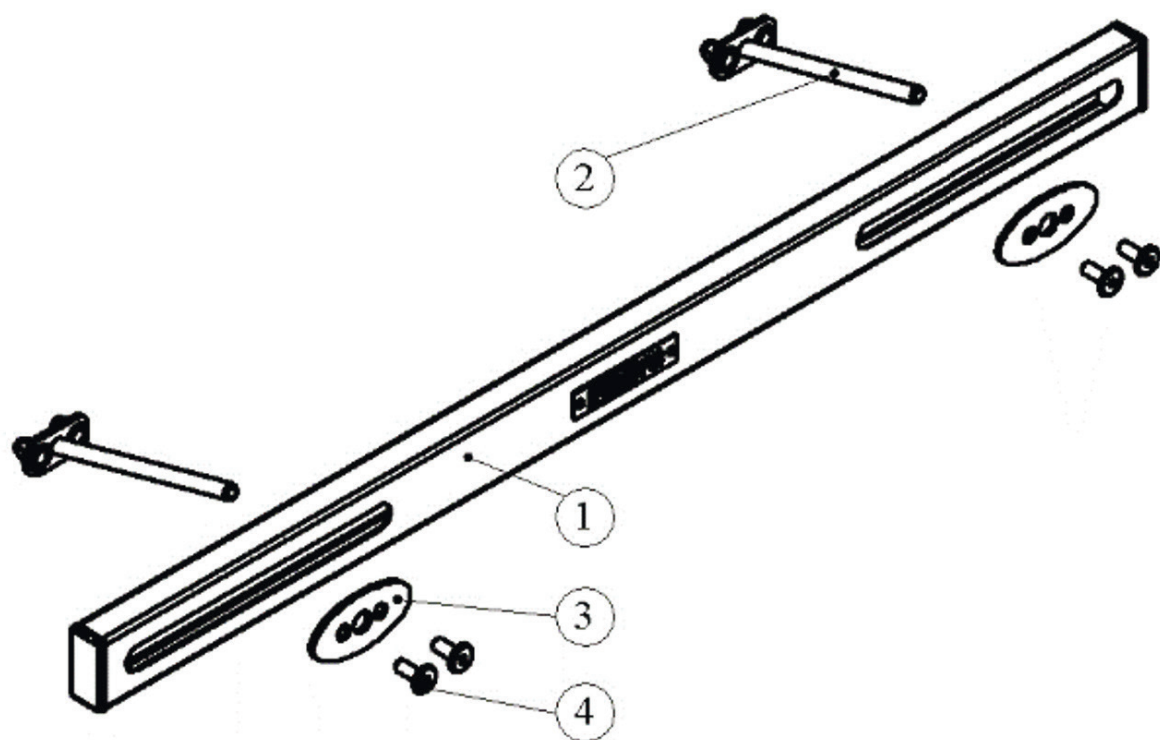
8. СВЕДЕНИЯ О ПРИЕМКЕ

Дата выпуска	
Дата продажи	

Печать организации поставщика / производителя

М.П.

ПРИЛОЖЕНИЕ 1.



Настенный держатель для ковриков 5404 DHZ

