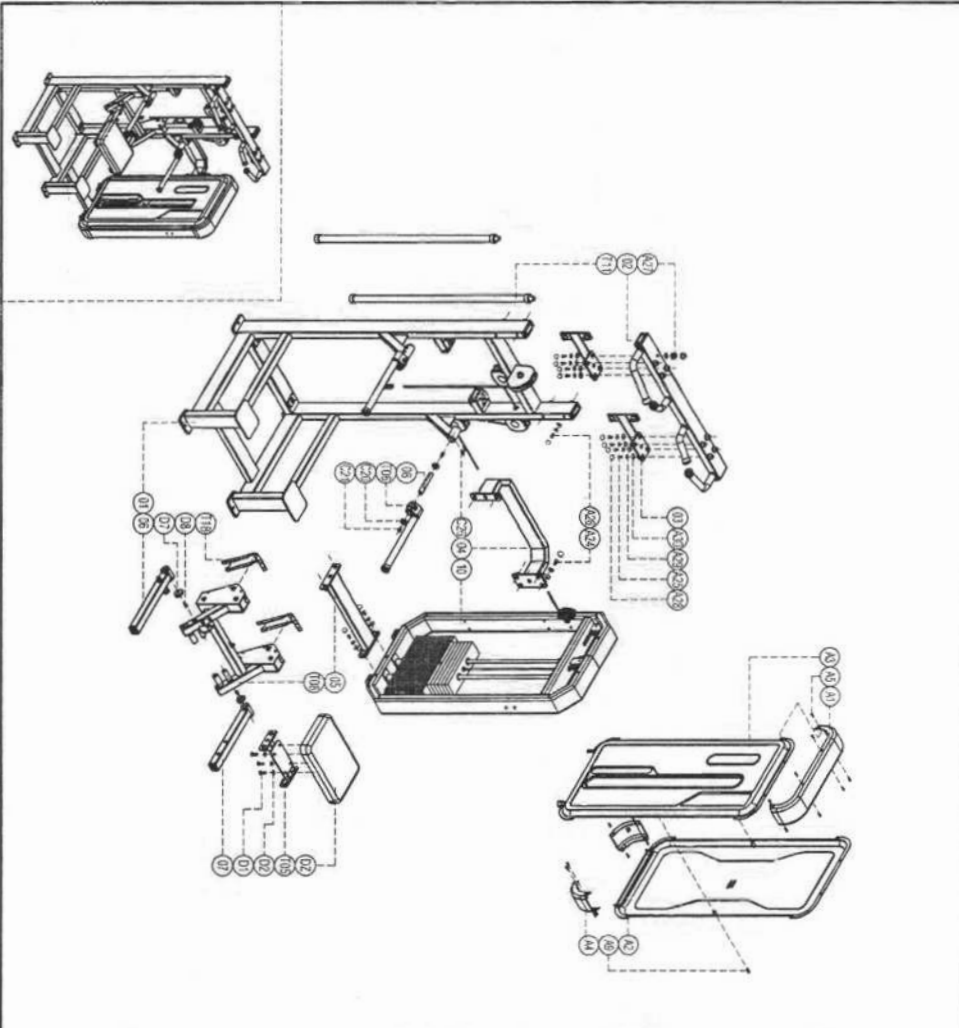


ПАСПОРТ

A3009

Турник, брусья с противовесом
(Dip/Chin Assist)

number	name	quantity
01	Main frame	1
02	Handle support set	1
03	Connection support set	2
04	Back connection set	1
05	Bottom connector	1
06	Supporting frame	1
07	Supporting leg frame	1
08	Boasting lock	2
09	Door frame	1
10	Door frame	2
11	Small wheel cover	2
12	PPPE guide rod	1
A1	Front shroud S1345	1
A2	Back shroud S1346	1
A3	Head cover S1347	1
A4	Right handle S1348	2
A5	Side limit bar screw M4x15	16
A9	Sealer cap front bar M4x15	8
A28	Sealer cap rear bar M4x15	34
A30	Gasdust 10000	34
A24	Over bar screw M2x85	10
A20	Spring washer φ12	22
A25	Motor bar screw M2x75	8
A26	Motor bar screw M2x125	4
A27	Split lock nut M2	12
C20	Cover 3028 438x11	4
C21	Socket cap liner bar M10x16	4
C26	Socket cap liner bar M10x25	4
D1	Top hand limit bar screw M4x35	4
D2	Plate washer Ф8.2x10.2x11.5	4
D8	Socket cap liner bar M10x16	2

1. ВВЕДЕНИЕ

Техническое описание предназначено для изучения конструкции товара. Содержит технические данные, необходимые для обеспечения правильной его эксплуатации.

2. НАЗНАЧЕНИЕ

Оборудование предназначено для интенсивных нагрузок в процессе выполнения отжиманий и подтягиваний с противовесом. Тренажер для начинающих спортсменов и желающих научиться подтягиваться.

3. ТЕХНИЧЕСКИЕ ХАРАКТЕРИСТИКИ

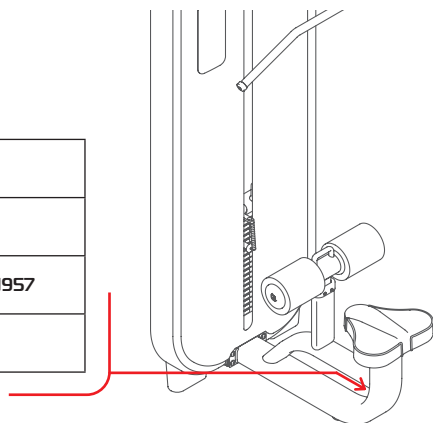
Габариты (мм)	2100 x 1460 x 1500
Вес (кг)	215

Стальной прямоугольный профиль 100 x 50 x 2,5 мм.

4. МАРКИРОВКА

Перед упаковкой на каждый продукт наносится табличка с названием. Табличка расположена на конструкции так, чтобы ее было видно и показывает все данные и технические характеристики, полезные для установщика, пользователя и персонала по техническому обслуживанию.

Type Артикул	
Class Класс	S
Standard Стандарт	GB17498/EN957
Individual code NO Индивидуальный серийный номер	



5. МЕРЫ БЕЗОПАСНОСТИ

При проектировании и изготовлении силовых тренажеров были соблюдены критерии и приняты меры, необходимые для соответствия основным положениям безопасности директив UNI EN ISO 20957 и UNI EN 957.

6. ГАРАНТИЙНЫЕ ОБЯЗАТЕЛЬСТВА

Гарантия вступает в силу с даты продажи Товара. Гарантия на Товар действует при условии соблюдения всех правил эксплуатации и при условии проведения регулярного технического обслуживания. (Правила эксплуатации и условия проведения технического обслуживания смотри в гарантийном талоне.) Ответственность за регулярное и своевременное техническое обслуживание возлагается на владельца Товара.

Изготовитель оставляет за собой право на внесение изменений в конструкцию и комплектацию изделия, не отраженных в тексте паспорта, не влияющих на его эксплуатационные качества.

Срок гарантийного обслуживания	
Рама	Запчасти
5 лет	1 год

7. СВЕДЕНИЯ О ПРИЕМКЕ

Дата выпуска	
Дата продажи	

Печать организации поставщика

М.П.

DHZ Fitness Russia
ООО «Сибирская спортивная компания»
634050, г. Томск, ул. Берёзовая, 2/2 ст. 5
тел/факс: (3822) 799-699, 8-800-200-66-36
sale@zavodsporta.ru
zavodsporta.ru