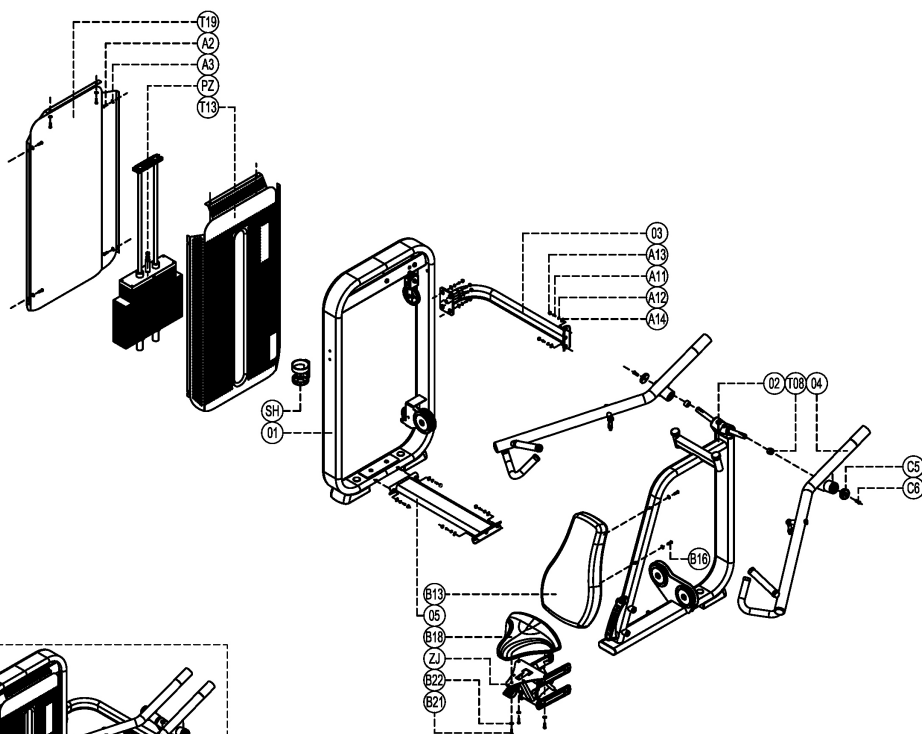


ПАСПОРТ

E-7006

ЖИМ ОТ ПЛЕЧ
(Shoulder Press)



Пожалуйста: проверьте необходимое оборудование и крепежные элементы, сборку производить только сертифицированным сотрудникам

Number	Name	Quantity
C6	Внутренний шестигранный винт с головкой под торцевой ключ M10x20	2
C5	Крышка	2
B22	Плоская шайба M8	5
B21	Внутренний шестигранный винт с полукруглой головкой M8x35	3
B18	Сидушка	1
B15	Внутренний шестигранный винт с полукруглой головкой M8x70	2
B13	Спинка	1
A14	Прокладка барабана	10
A13	Крышка с резьбой	10
A12	Пружинная шайба M12	10
A11	Болт с шестигранной головкой M12x35	10
A3	Плоская шайба M8	12
A2	Внутренний шестигранный винт M8x16	12
ZJ	Пластина под сидушку	1
PZ	Грузоблок	1
SH	Подстаканник	1
T19	Задний кожух	1
T13	Передний кожух	1
T08	Распорная втулка	2
O5	Нижний узел крепления	1
O4	Набор подвижных рычагов	2
O3	Комплект заднего крепления	1
O2	Основание	1
O1	Опорная рама грузоблока	1

1. ВВЕДЕНИЕ

Техническое описание предназначено для изучения конструкции товара. Содержит технические данные, необходимые для обеспечения правильной его эксплуатации.

2. НАЗНАЧЕНИЕ

Тренажер для жима от плеч S-Line оборудован большими удобными зажимами для рук, которые могут устанавливаться в различные положения за счет системы Pull Pin и регулируемой подушкой для спины, регулируемой упрощенной клавишной и системой. Положение сидения и зажимов для рук может устанавливаться как в начале упражнения, так и в процессе его выполнения.

3. ТЕХНИЧЕСКИЕ ХАРАКТЕРИСТИКИ

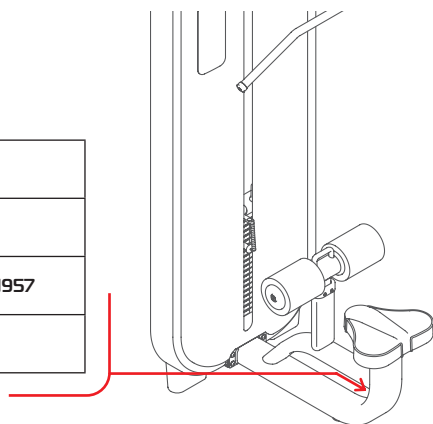
Габариты (мм)	1550 x 1550 x 1530
Вес (кг)	250

Стальной овалный профиль 140 x 40 x 3 мм.

4. МАРКИРОВКА

Перед упаковкой на каждый продукт наносится табличка с названием. Табличка расположена на конструкции так, чтобы ее было видно и показывает все данные и технические характеристики, полезные для установщика, пользователя и персонала по техническому обслуживанию.

Type Артикул	
Class Класс	S
Standard Стандарт	GB17498/EN957
Individual code NO Индивидуальный серийный номер	



5. МЕРЫ БЕЗОПАСНОСТИ

При проектировании и изготовлении силовых тренажеров были соблюдены критерии и приняты меры, необходимые для соответствия основным положениям безопасности директив UNI EN ISO 20957 и UNI EN 957.

6. ГАРАНТИЙНЫЕ ОБЯЗАТЕЛЬСТВА

Гарантия вступает в силу с даты продажи Товара. Гарантия на Товар действует при условии соблюдения всех правил эксплуатации и при условии проведения регулярного технического обслуживания. (Правила эксплуатации и условия проведения технического обслуживания смотри в гарантийном талоне.) Ответственность за регулярное и своевременное техническое обслуживание возлагается на владельца товара.

Изготовитель оставляет за собой право на внесение изменений в конструкцию и комплектацию изделия, не отраженных в тексте паспорта, не влияющих на его эксплуатационные качества.

Срок гарантийного обслуживания	
Рама	Запчасти
5 лет	1 год

7. СВЕДЕНИЯ О ПРИЕМКЕ

Дата выпуска	
Дата продажи	

Печать организации поставщика

М.П.

DHZ Fitness Russia
ООО «Сибирская спортивная компания»
634050, г. Томск, ул. Берёзовая, 2/2 ст. 5
тел/факс: (3822) 799-699, 8-800-200-66-36
sale@zavodsporta.ru
zavodsporta.ru