

ПАСПОРТ

Y920Z
Вертикальная тяга
(Pull Down)



please note: parts didn't denotified part and fasteners not listed on the introduction

01	HEAD SCREW M12X100	名称	数量
02	HEAD SCREW M12X75		6
03	SELF-LOCKING NUT M12		2
04	WASHER SPACER HEAD CAP SCREWS M12X60		2
05	WASHER SPACER HEAD CAP SCREWS M12X60		2
06	WASHER SPACER HEAD CAP SCREWS M12X60		2
07	WASHER SPACER HEAD CAP SCREWS M12X60		2
08	WASHER SPACER HEAD CAP SCREWS M12X60		2
09	WASHER SPACER HEAD CAP SCREWS M12X60		2
10	WASHER SPACER HEAD CAP SCREWS M12X60		2

1. ВВЕДЕНИЕ

Техническое описание предназначено для изучения конструкции товара. Содержит технические данные, необходимые для обеспечения правильной его эксплуатации.

2. НАЗНАЧЕНИЕ

Этот современный тренажер позволяет работать мышцами спины. Спортсмен его может настроить индивидуально, в соответствии со своими параметрами и запросами. Сидение и валики, удерживающие ноги, регулируются по высоте. На штифты можно добавлять вес или снижать его.

3. ТЕХНИЧЕСКИЕ ХАРАКТЕРИСТИКИ

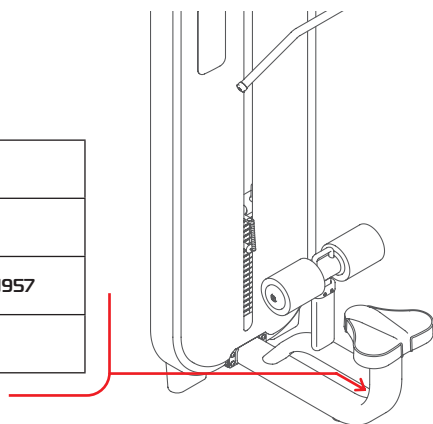
Габариты (мм)	1260 x 1720 x 1930
Вес (кг)	150

Прямоугольный профиль 120 x 60 x 3 мм.

4. МАРКИРОВКА

Перед упаковкой на каждый продукт наносится табличка с названием. Табличка расположена на конструкции так, чтобы ее было видно и показывает все данные и технические характеристики, полезные для установщика, пользователя и персонала по техническому обслуживанию.

Type Артикул	
Class Класс	S
Standard Стандарт	GB17498/EN957
Individual code NO Индивидуальный серийный номер	



5. МЕРЫ БЕЗОПАСНОСТИ

При проектировании и изготовлении силовых тренажеров были соблюдены критерии и приняты меры, необходимые для соответствия основным положениям безопасности директив UNI EN ISO 20957 и UNI EN 957.

6. ГАРАНТИЙНЫЕ ОБЯЗАТЕЛЬСТВА

Гарантия вступает в силу с даты продажи Товара. Гарантия на Товар действует при условии соблюдения всех правил эксплуатации и при условии проведения регулярного технического обслуживания. (Правила эксплуатации и условия проведения технического обслуживания смотри в гарантийном талоне.) Ответственность за регулярное и своевременное техническое обслуживание возлагается на владельца товара.

Изготовитель оставляет за собой право на внесение изменений в конструкцию и комплектацию изделия, не отраженных в тексте паспорта, не влияющих на его эксплуатационные качества.

Срок гарантийного обслуживания	
Рама	Запчасти
5 лет	1 год

7. СВЕДЕНИЯ О ПРИЕМКЕ

Дата выпуска	
Дата продажи	

Печать организации поставщика

М.П.

DHZ Fitness Russia
ООО «Сибирская спортивная компания»
634050, г. Томск, ул. Берёзовая, 2/2 ст. 5
тел/факс: (3822) 799-699, 8-800-200-66-36
sale@zavodsporta.ru
zavodsporta.ru