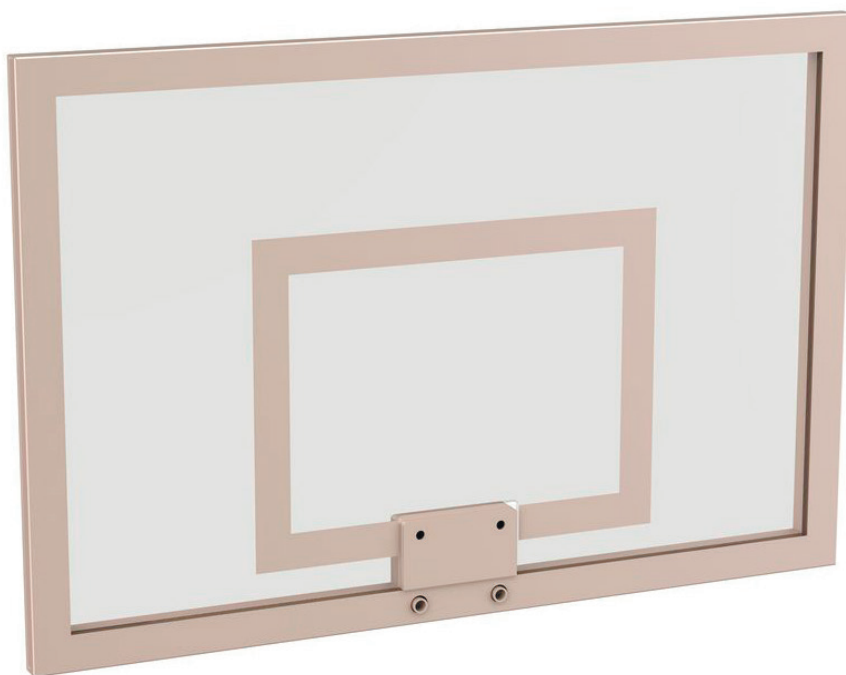


ZAVODSPORTA

ПАСПОРТ

Щит баскетбольный тренировочный
(стекло 10 мм) 800x1200 мм Zavodsporta



Поставщик / производитель: ООО «СПОРТ СЕРВИС»
Юридический адрес: 634050, г. Томск, ул. Берёзовая, 2/2 стр. 3,
тел./факс: (3822) 799-699, 8-800-200-66-36
E-mail: service@zavodsporta.ru
Сайт: www.zavodsporta.ru

1. ВВЕДЕНИЕ

Паспорт предназначен для изучения конструкции щита баскетбольного тренировочного из закаленного высокопрочного стекла 800 x 1200 и содержит технические данные, правила и указания необходимые для обеспечения его правильной эксплуатации и поддержания в исправном состоянии.

2. НАЗНАЧЕНИЕ

Щит баскетбольный тренировочный из закаленного высокопрочного стекла 800 x 1200 предназначен для игры в баскетбол в спортивных залах. Каркас щита выполнен из трубы прямоугольного профиля 50x25x1,5 мм.

3. ТЕХНИЧЕСКИЕ ХАРАКТЕРИСТИКИ

Основные размеры:

Длина, мм	1200
Ширина, мм	39
Высота, мм	800
Вес, кг	26,7

Предельные отклонения линейных размеров не превышают 5 мм

Щит изготовлен из закаленного высокопрочного стекла толщиной 10 мм и при помощи металлического уголка толщиной 1мм закреплён на стальной раме. Стекло имеет контакт с кольцом. Рама представляет собой сварную конструкцию, изготовленную из металлических пластин толщиной 3 мм с отверстиями для крепления кольца и трубы прямоугольного профиля 50x25x1,5 с отверстиями для крепления баскетбольного кольца и элементами крепления к ферме.

4. КОМПЛЕКТ ПОСТАВКИ

В комплект поставки входит:

№	Наименование	Кол. шт.
1	Щит баскетбольный тренировочный стекло 1200 x 800	1

5. РЕКОМЕНДАЦИИ ПО МОНТАЖУ ОБОРУДОВАНИЯ

Сборка оборудования может проводиться предприятием – изготовителем или другими юридическими и физическими лицами, располагающими необходимой для этого материально-технической базой и квалификацией. Схема присоединительных размеров приложение 1. При установке щита необходимо использовать ферму, которая позволяет закрепить щит условно за три точки опоры щита, т.е. по верхним углам щита и в месте крепления кольца. Пример смотри приложение 2. При использовании другого метода крепления щита производитель ответственности по гарантии не несет.

6. МЕРЫ БЕЗОПАСНОСТИ

Перед началом работы проверить все крепежные соединения и надежность установки изделия. Эксплуатация изделия при неисправных или ослабленных элементах крепления не допускается. Периодически проверяйте состояние щита, поверхности не должны иметь сколов, трещин, задигов. При обнаружении каких-либо неисправностей эксплуатацию прекратить до полного их устранения.

7. ГАРАНТИЙНЫЕ ОБЯЗАТЕЛЬСТВА

Гарантийный срок эксплуатации – 12 месяцев со дня приобретения изделия потребителем. Изготовитель оставляет за собой право на внесение изменений в конструкцию и комплектацию изделия, не отраженных в тексте паспорта, не влияющих на его эксплуатационные качества.

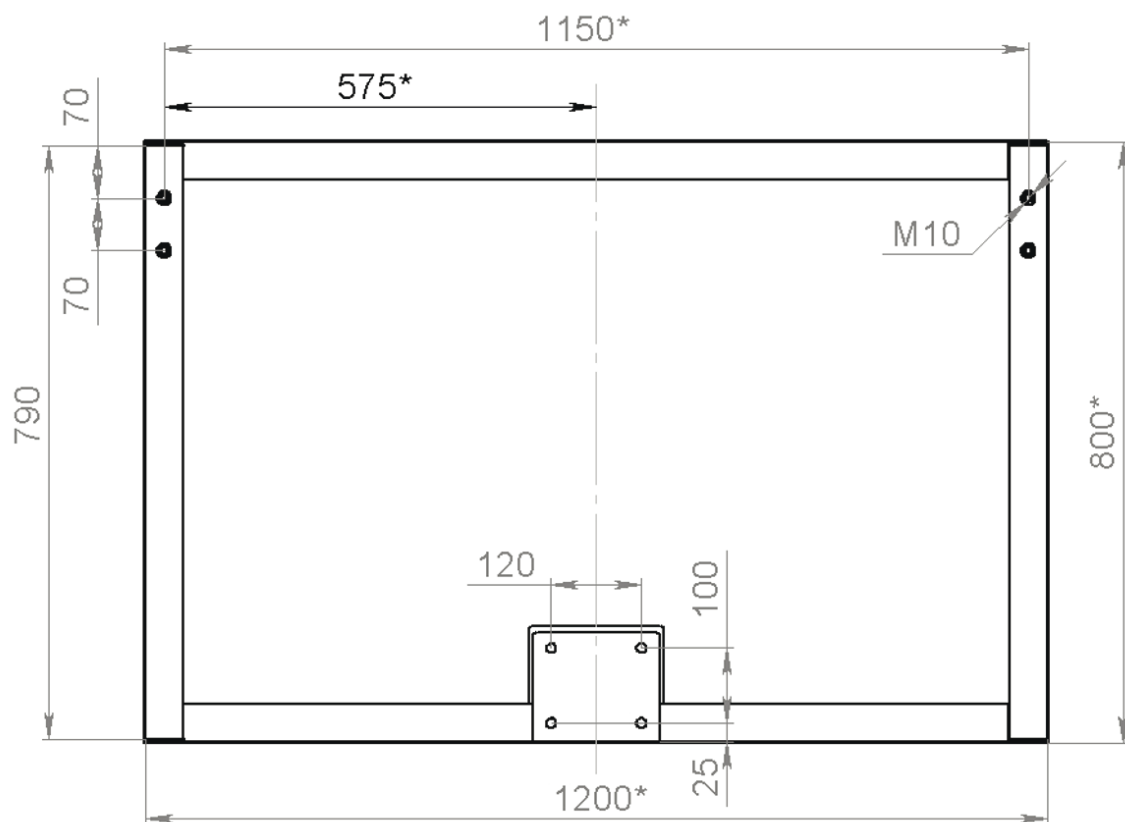
8. СВЕДЕНИЯ О ПРИЕМКЕ

Дата выпуска	
Дата продажи	

Печать организации поставщика / производителя

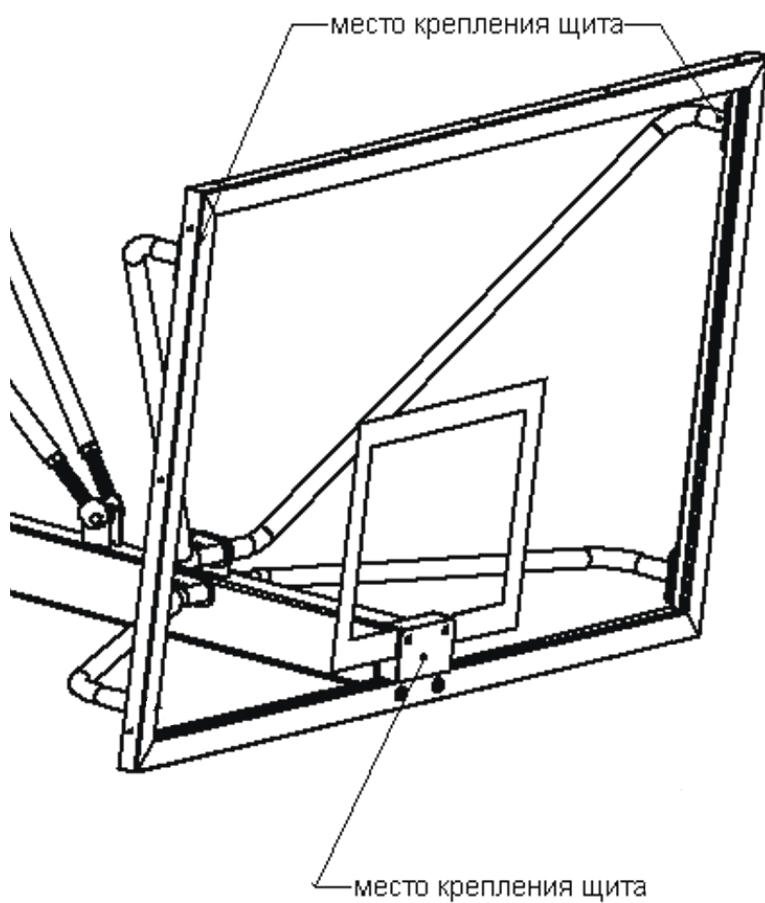
М.П.

ПРИЛОЖЕНИЕ 1



1*- Размер для справок.

ПРИЛОЖЕНИЕ 2



ZAVODSPORTA

Щит баскетбольный тренировочный
(стекло 10 мм) 800x1200 мм Zavodsporta

