

ПАСПОРТ

Настенный кронштейн
(на 10 грифов, горизонтальный) DHZ



1. ВВЕДЕНИЕ

Техническое описание предназначено для изучения конструкции настенного кронштейна для 10 грифов. Паспорт содержит технические данные, необходимые для обеспечения правильной его эксплуатации.

2. НАЗНАЧЕНИЕ

Настенный кронштейн предназначена для горизонтального хранения грифов в помещении общеобразовательных учреждений и спортивных секций.

3. ТЕХНИЧЕСКИЕ ХАРАКТЕРИСТИКИ

Основные размеры :

Высота, мм	1800
Ширина, мм	По ширине грифа
Глубина, мм	120
Вес, кг	11

Кронштейн изготовлен из стального листа толщиной 3 мм. Перед началом установки настенного кронштейна определится с необходимой шириной под имеющиеся грифы для штанги.

4. КОМПЛЕКТ ПОСТАВКИ

Поз.	ОБОЗНАЧЕНИЕ ДЕТАЛИ	Кол-во, шт.
1	Настенный кронштейн (комплект)	1

Крепеж в комплект поставки не входит.

5. РЕКОМЕНДАЦИИ ПО МОНТАЖУ ОБОРУДОВАНИЯ

Сборка оборудования может проводиться предприятием – изготовителем или другими юридическими и физическими лицами, располагающими необходимой для этого материально-технической базой и квалификацией. Схема присоединительных размеров изделия представлена в приложении 1.

6. МЕРЫ БЕЗОПАСНОСТИ

Обеспечить надежную фиксацию на закрепляемой поверхности. Перед началом использования проверить все крепежные соединения и надежность установки изделия. Периодически, раз в неделю проверяйте крепление кронштейна к поверхности. Эксплуатация изделия при неисправных или ослабленных элементах крепления не допускается. Периодически проверяйте состояние кронштейна, поверхности не должны иметь трещин. При обнаружении каких - либо неисправностей эксплуатацию прекратить до полного их устранения.

7. ГАРАНТИЙНЫЕ ОБЯЗАТЕЛЬСТВА

Гарантийный срок эксплуатации – 12 месяцев со дня приобретения изделия потребителем. Изготовитель оставляет за собой право на внесение изменений в конструкцию и комплектацию изделия, не отраженных в тексте паспорта, не влияющих на его эксплуатационные качества.

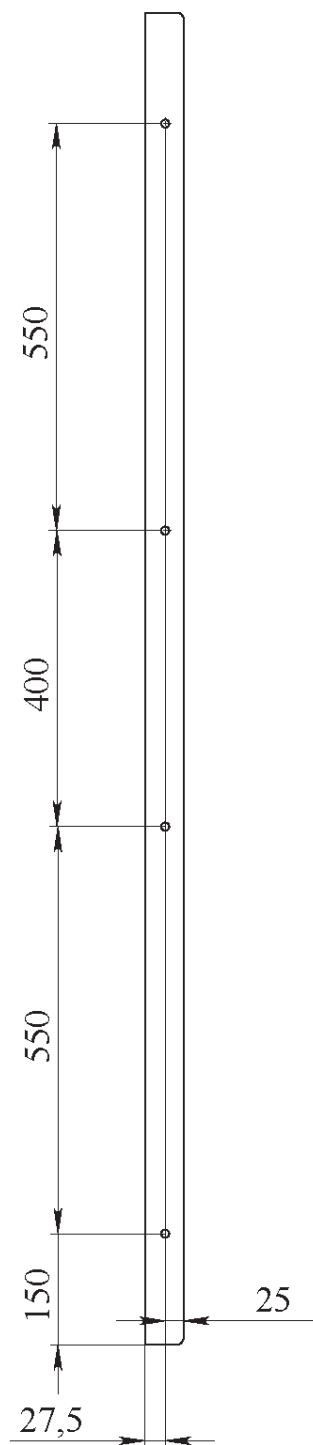
8. СВЕДЕНИЯ О ПРИЕМКЕ

Дата выпуска	
Дата продажи	

Печать организации поставщика / производителя

М.П.

ПРИЛОЖЕНИЕ 1.



Настенный кронштейн
(на 10 грифов, горизонтальный) DHZ

