

ПАСПОРТ

Плиты для тяжелой атлетики регулируемые
300-450 мм DHZ



1. ВВЕДЕНИЕ

Паспорт предназначен для изучения конструкции плитов для тяжелой атлетики регулируемых, далее Товар, и содержит технические данные, правила и указания необходимые для обеспечения их правильной эксплуатации и поддержания в исправном состоянии.

2. НАЗНАЧЕНИЕ

Плиты для тяжелой атлетики регулируемые используются для проведения тренировок и достижения нового уровня мастерства в тяжелой атлетике и пауэрлифтинге. Упражнения с большими весами станут более безопасными и удобными для выполнения.

3. ТЕХНИЧЕСКИЕ ХАРАКТЕРИСТИКИ

Габаритные размеры:

Длина, мм	900
Ширина, мм	565
Высота, мм	335÷485
Вес, кг	40

Несущая конструкция изготовлена из профильных труб 60x60 мм. Сверху установлен стальной настил толщиной 3 мм, который обладает специальными бортами, препятствующими скатыванию штанги с рабочей поверхности и сверху покрыт прочной резиновой вставкой 655x500 мм, которая смягчает удары штанги, продлевая срок ее службы, а также обеспечивает максимальный комфорт при выполнении упражнений и снижает риск травм. Конструкция опор изготовлена из профильной трубы 50x50 мм, имеет возможность регулировки по высоте от пола до рабочей поверхности 300÷450 мм с шагом 50 мм, оснащена фиксаторами. Плиты оснащены колёсами для более лёгкого перемещения по залу. Окраска металлических частей элементов изделия, выполнена методом порошковой покраски, обеспечивающей высокие антикоррозийные свойства, прочность, износостойкость и экологичность покрытия. Надёжность и прочность соединений разъемных элементов тренажера обеспечивается применением оцинкованного качественного крепежа.

4. КОМПЛЕКТ ПОСТАВКИ

В комплект поставки входит:

№	Обозначение и наименование	Кол-во, шт.
1	583-001 Плинт для тяжелой атлетики с регулировкой высоты 30-45 см	2

Схема сборки изделия представлена в приложении 1. В комплект одного плинта входит.

№	Обозначение и наименование	Кол-во, шт.
1	583-001-001 Платформа	1
2	583-001-002 Опора с КОЛЕСОМ	2
3	583-001-003 Опора	2
4	581-001-004 Фиксатор	4
5	Винтовой фиксатор М12х30 ф 50 черный	4
6	Фиксатор пружинный 8х50	4

5. РЕКОМЕНДАЦИИ ПО МОНТАЖУ ОБОРУДОВАНИЯ

Сборка изделия может проводиться предприятием-изготовителем или другими юридическими и физическими лицами, располагающими необходимой для этого материально-технической базой и квалификацией.

6. МЕРЫ БЕЗОПАСНОСТИ

Перед началом работы проверить все крепежные соединения, правильность сборки и надежность установки изделия. Эксплуатация изделия при неисправных или ослабленных элементах крепления не допускается. Периодически проверяйте состояние изделия, рама не должна иметь трещин. При обнаружении каких-либо неисправностей эксплуатацию прекратить до полного их устранения.

7. ГАРАНТИЙНЫЕ ОБЯЗАТЕЛЬСТВА

Гарантия вступает в силу с даты продажи Товара. Гарантия на Товар действует при условии соблюдения всех правил эксплуатации и при условии проведения регулярного технического обслуживания. (Правила эксплуатации и условия проведения технического обслуживания смотри в гарантийном талоне.) Ответственность за регулярное и своевременное техническое обслуживание возлагается на владельца Товара. Изготовитель оставляет за собой право на внесение изменений в конструкцию и комплектацию изделия, не отраженных в тексте паспорта, не влияющих на его эксплуатационные качества.

Срок гарантийного обслуживания:

Конструктивная стальная рама	Фурнитура (пластиковые и резиновые элементы)
12 месяцев	6 месяцев

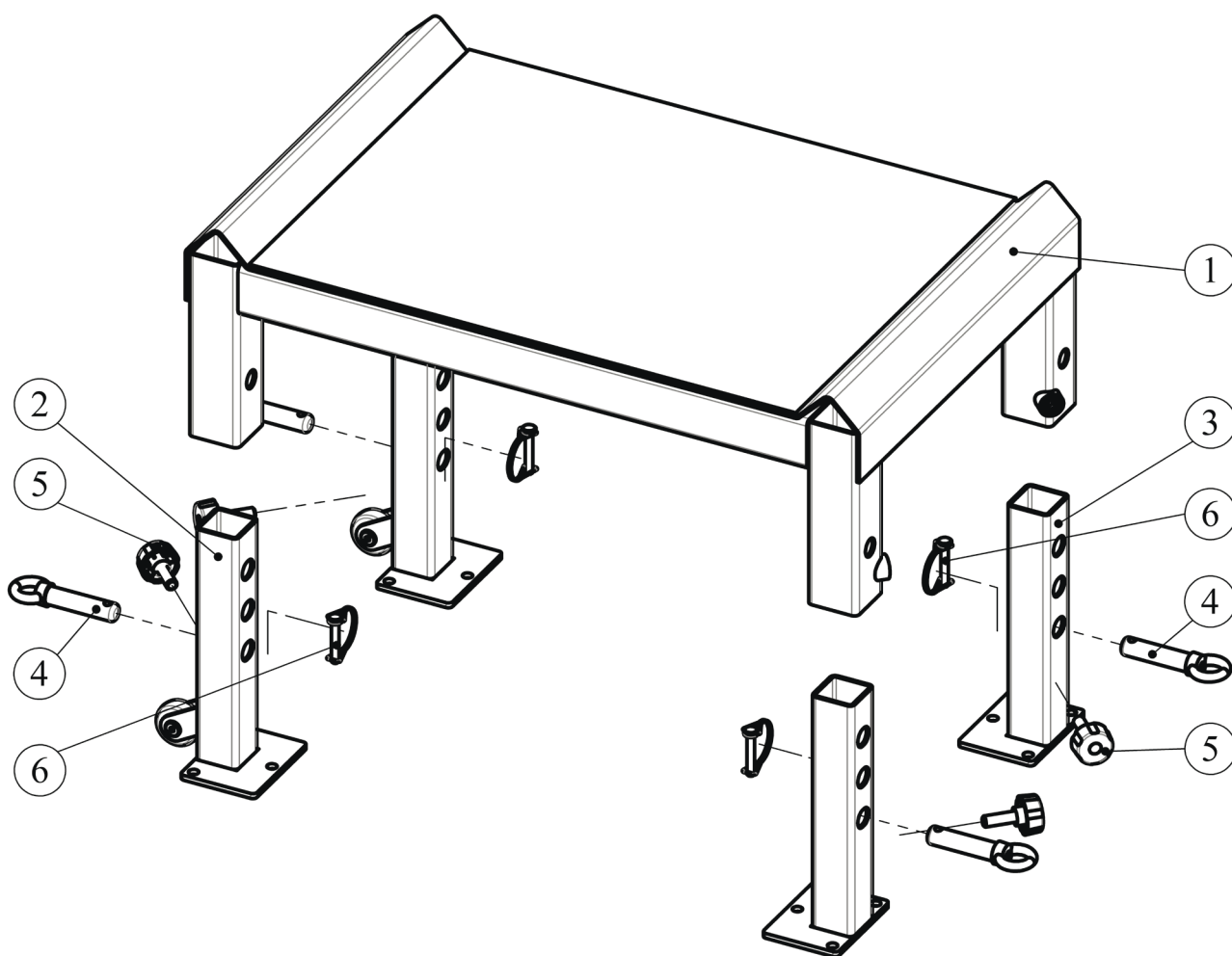
8. СВЕДЕНИЯ О ПРИЕМКЕ

Дата выпуска	
Дата продажи	

Печать организации поставщика / производителя

М.П.

ПРИЛОЖЕНИЕ 1.



Плиты для тяжелой атлетики регулируемые
300-450 мм DHZ

