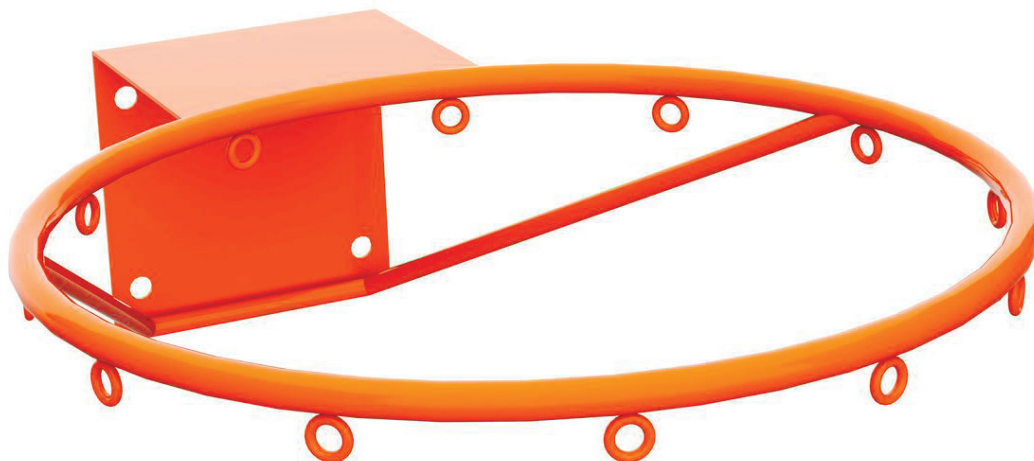


ZAVODSPORTA

ПАСПОРТ

Кольцо баскетбольное Стандартное
№5 120x100 мм Zavodsporta



Поставщик / производитель: ООО «СПОРТ СЕРВИС»
Юридический адрес: 634050, г. Томск, ул. Берёзовая, 2/2 стр. 3,
тел./факс: (3822) 799-699, 8-800-200-66-36
E-mail: service@zavodsporta.ru
Сайт: www.zavodsporta.ru

1. ВВЕДЕНИЕ

Паспорт предназначен для изучения конструкции Кольцо баскетбольное Стандартное №5 и содержит технические данные, правила и указания необходимые для обеспечения его правильной эксплуатации и поддержания в исправном состоянии.

2. НАЗНАЧЕНИЕ

Кольцо баскетбольное Кольцо баскетбольное Стандартное №5 предназначено для игры в баскетбол в детских учреждениях.

3. ТЕХНИЧЕСКИЕ ХАРАКТЕРИСТИКИ

Основные размеры:

Длина, мм	540
Ширина, мм	408
Высота, мм	152
Масса, кг	2,7

Кольцо выполнено из металлического прутка $\varnothing 14$ мм и основы - металлических пластин 2 мм. Окрашено методом порошкового напыления. Сетка крепится с помощью петель в 12 местах. Межосевое расстояние крепежных отверстий: 120x100 мм.

4. КОМПЛЕКТ ПОСТАВКИ

В комплект поставки входит:

№	Наименование	Кол. шт.
1	Кольцо баскетбольное Стандартное №5	1
2	Болт М10х30	4
3	Гайка М10	4

5. РЕКОМЕНДАЦИИ ПО МОНТАЖУ ОБОРУДОВАНИЯ

Монтаж изделия может проводиться предприятием изготовителем или другими юридическими и физическими лицами, располагающими необходимой для этого материально-технической базой и квалификацией. Схема присоединительных размеров приложение 1.

6. МЕРЫ БЕЗОПАСНОСТИ

Перед началом работы проверить все крепежные соединения и надежность установки изделия. Эксплуатация изделия при неисправных или ослабленных элементах крепления не допускается. Периодически проверяйте состояние кольца, поверхности не должны иметь сколов, заусенцев. При обнаружении каких - либо неисправностей эксплуатацию прекратить до полного их устранения. ВНИМАНИЕ: Кольца должны быть закреплены на опорах, поддерживающих щиты, таким образом, чтобы никакое усилие, прикладываемое к кольцу, не передавалось непосредственно на щит. Следовательно, не должно быть прямого контакта между кольцом, прикрепленным к щиту, и щитом¹.

7. ГАРАНТИЙНЫЕ ОБЯЗАТЕЛЬСТВА

Гарантийный срок эксплуатации – 12 месяцев со дня приобретения изделия потребителем. Изготовитель оставляет за собой право на внесение изменений в конструкцию и комплектацию изделия, не отраженных в тексте паспорта, не влияющих на его эксплуатационные качества.

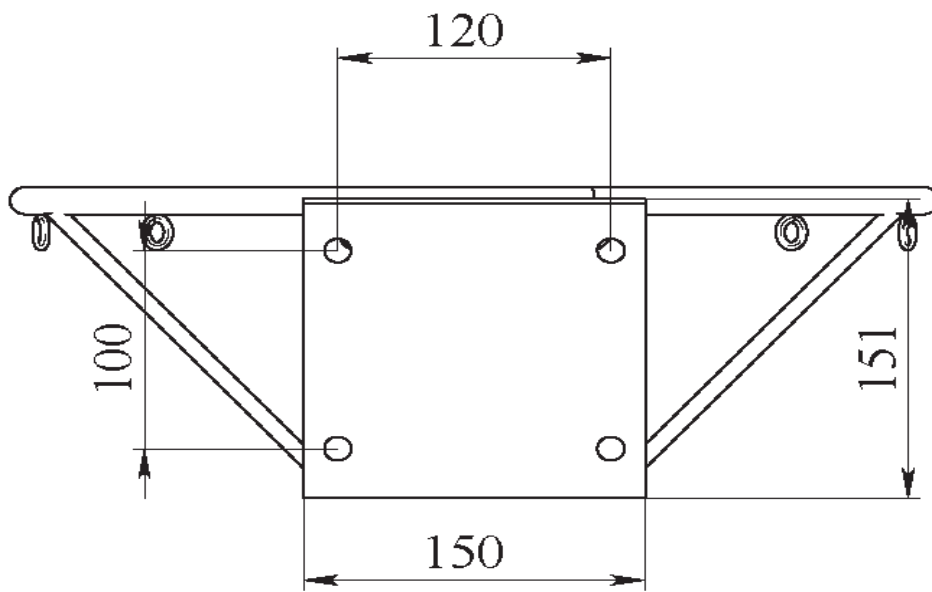
8. СВЕДЕНИЯ О ПРИЕМКЕ

Дата выпуска	
Дата продажи	

Печать организации поставщика / производителя

М.П.

ПРИЛОЖЕНИЕ 1



ZAVODSPORTA

Кольцо баскетбольное Стандартное
№5 120x100 мм Zavodspporta

