

ZAVODSPORTA

ПАСПОРТ

Волейбольные стойки универсальные
со стаканами и механизмом натяжения
троса Zavodsporta



Поставщик / производитель: ООО «СПОРТ СЕРВИС»
Юридический адрес: 634050, г. Томск, ул. Берёзовая, 2/2 стр. 3,
тел./факс: (3822) 799-699, 8-800-200-66-36
E-mail: service@zavodsporta.ru
Сайт: www.zavodsporta.ru

1. ВВЕДЕНИЕ

Техническое описание предназначено для изучения конструкции волейбольных универсальных стоек под стакан и содержит технические данные, необходимые для обеспечения правильной их эксплуатации.

2. НАЗНАЧЕНИЕ

Изделие предназначено для установки и натяжения сетки при проведении тренировок и соревнований по волейболу, бадминтону и теннису. Стойка для волейбола представляет собой разборную конструкцию, состоящую из мачты, скользящего натяжного механизма и стакана. Мачта изготавливается из трубы диаметром 89х3,5 мм. Для покраски используется порошково-полимерное покрытие синего цвета.

3. ТЕХНИЧЕСКИЕ ХАРАКТЕРИСТИКИ

Основные размеры:

Длина стойки, мм	150
Ширина, мм	150
Высота, мм	3060
Вес, кг	67

4. КОМПЛЕКТ ПОСТАВКИ

В комплект поставки входит:

№	Наименование	Кол.
1	611-001 Стойка	2 шт.
2	611-002 Механизм натяжения	1 комп.
3	610-002 Ручка механизма натяжения	1 шт.
4	610-001 Стакан	2 шт.
5	610-001-01 Крышка стакана	2 шт.

5. РЕКОМЕНДАЦИИ ПО МОНТАЖУ ОБОРУДОВАНИЯ

Монтаж изделия может проводиться предприятием изготовителем или другими юридическими и физическими лицами, располагающими необходимой для этого материально-технической базой и квалификацией. Стаканы стоек устанавливаются на игровой площадке, так что бы верх стакана не возвышался над уровнем игрового пола и не был ниже игрового поля схема в приложении 1. В соответствии с ГОСТ Р 56433-2015, меж осевое расстояние стоек для массового спорта и занятий физической культурой в образовательных учреждениях не оговаривается. Меж осевое расстояние стоек оговаривается для международных соревнований и национальных соревнований и составляет не более 11 метров. Стаканы стоек рекомендуется бетонировать, так же закрывать стаканы крышкой, когда стойка не установлена в стакан, во избежание травматизма.

6. МЕРЫ БЕЗОПАСНОСТИ

Перед началом работы проверить все крепежные соединения и надежность установки изделия. Эксплуатация изделия при неисправных или ослабленных элементах крепления не допускается. Периодически проверяйте состояние стоек волейбольных, поверхности не должны иметь трещин, заусенцев. При обнаружении каких - либо неисправностей эксплуатацию прекратить до полного их устранения.

7. ГАРАНТИЙНЫЕ ОБЯЗАТЕЛЬСТВА

Гарантийный срок эксплуатации – 12 месяцев со дня приобретения изделия потребителем. Изготовитель оставляет за собой право на внесение изменений в конструкцию и комплектацию изделия, не отраженных в тексте паспорта, не влияющих на его эксплуатационные качества.

8. СВЕДЕНИЯ О ПРИЕМКЕ

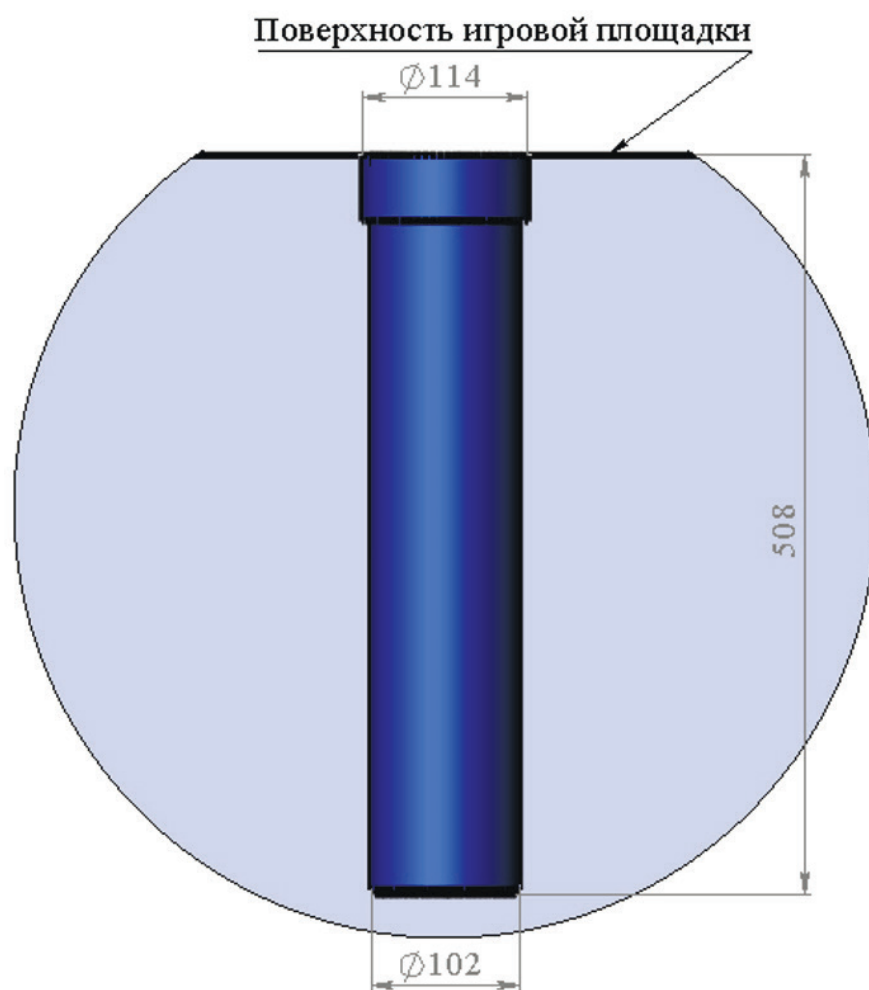
Дата выпуска	
Дата продажи	

Печать организации поставщика / производителя

М.П

ПРИЛОЖЕНИЕ 1

Расположение "стакана" относительно
поверхности игровой площадки.



ZAVODSPORTA

Волейбольные стойки универсальные
со стаканами и механизмом натяжения
троса Zavodsporta

