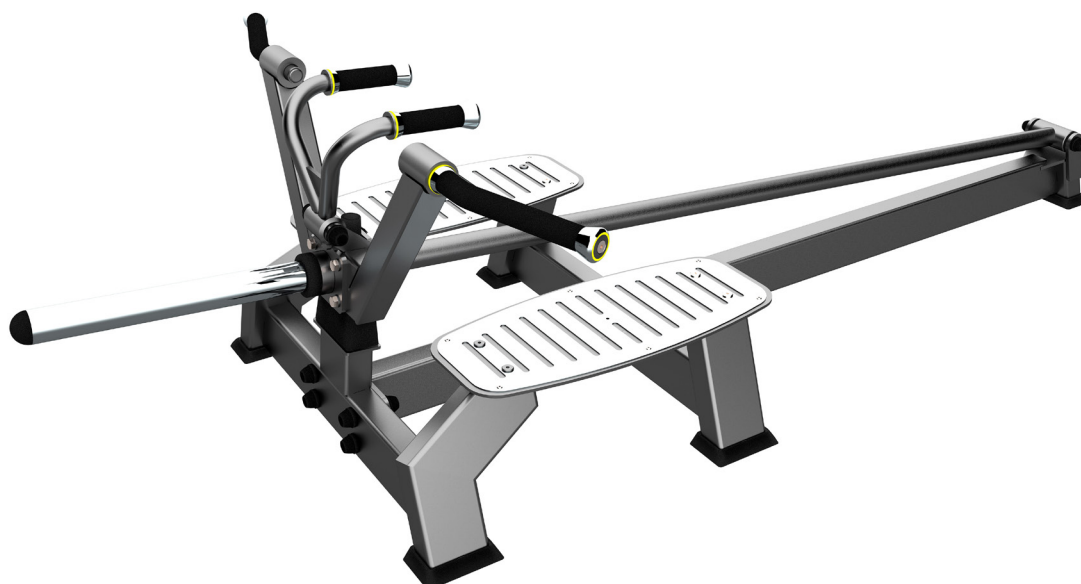


ПАСПОРТ

А-3161

Т-образная тяга с упором на ноги



1. ВВЕДЕНИЕ

Техническое описание предназначено для изучения конструкции уличного тренажера «Т-образная тяга». Оно содержит технические данные, необходимые для обеспечения правильной его эксплуатации.

2. НАЗНАЧЕНИЕ

Тренажер - Т-образная тяга с упором на ноги (свободные веса) предназначен для тренировки круглой мышцы спины, широчайшей мышцы спины, бицепса.

3. ТЕХНИЧЕСКИЕ ХАРАКТЕРИСТИКИ

Основные размеры:

Длина, мм	2340
Ширина, мм	1100
Высота, мм	595
Вес тренажера, кг	55

Несущая конструкция изготовлена из профильной трубы 100x50 мм, толщина стенки 3 мм. Конструкция опор повышает устойчивость тренажера. Тренажер изготовлен из прочных материалов и имеет достаточную жесткость. Рукоятки с двумя положениями позволяют точнее определить положение для выполнения упражнения. Окраска металлических частей изделия выполнена методом порошковой окраски, обеспечивающей высокие антикоррозионные свойства, прочность, износостойкость и экологичность покрытия. Надёжность и прочность соединений разъемных элементов тренажера, обеспечивается применением оцинкованного качественного крепежа. Выступающие крепежные элементы защищены колпачками.

4. КОМПЛЕКТ ПОСТАВКИ

Перечень компонентов:

Поз.	ОБОЗНАЧЕНИЕ ДЕТАЛИ	Кол-во
1	476-001 Основание	1
2	476-002 Опора	2
3	476-003 Штанга	1
4	476-004 Рукоять	1
5	476-005 Держатель дисков	1
6	476-006 Рукоять	1
7	476-007 Опора	1
8	476-008 Ногоступ	2
9	476-01 Круг 20 мм.	1
10	Болт М10x75 полная резьба, цинк	8
11	Болт М10x85 полная резьба, цинк	4
12	Болт М10x100 полная резьба, цинк	1
13	Болт М12x130 полная резьба, цинк	1
14	Гайка М10 цинк	13
15	Гайка М12 цинк	1
16	Шайба плоская 10 цинк	6
17	Шайба пружинная(Гровер) 12 цинк	1
18	Шайба пружинная(Гровер) 10 цинк	13
19	Шайба М10, под колпачок	24
20	Колпачок для шайбы М10	24
21	Винт мебельный М8x20 с шестигранным углублением под ключ, цинк	8

Схема сборки изделия представлена в **ПРИЛОЖЕНИИ 1**. Производитель оставляет за собой право без предварительного уведомления покупателя вносить изменения в конструкцию, комплектацию или технологию изготовления изделия с целью улучшения его свойств и не ухудшающих качество изделия.

5. МЕРЫ БЕЗОПАСНОСТИ

В целях обеспечения безопасной эксплуатации оборудования необходимо ежедневно перед началом работы проводить визуальный осмотр. Проверить все крепежные соединения, правильность сборки и надежность установки изделия. Эксплуатация изделия при неисправных или ослабленных элементах крепления не допускается. Если во время осмотра обнаружены неисправности в работе оборудования, они должны быть немедленно устранены, а если это невозможно, ограничить доступ к тренажеру и прекратить эксплуатацию оборудования до полного устранения дефектов. Продавец не несет ответственности за любые травмы или повреждения, вызванные неправильным использованием тренажера.

Поставщик / производитель: ООО «СПОРТ СЕРВИС»
Юридический адрес: 634050, г. Томск, ул. Берёзовая, 2/2 стр. 3,
тел./факс: (3822) 799-699, 8-800-200-66-36
E-mail: service@zavodsporta.ru
Сайт: www.zavodsporta.ru

6. ГАРАНТИЙНЫЕ ОБЯЗАТЕЛЬСТВА

Гарантийный срок эксплуатации – 12 месяцев со дня приобретения изделия потребителем. При нарушении правил монтажа, эксплуатации, транспортирования и хранения оборудования изготовитель не несет ответственности за выход из строя как оборудования в целом, так и его отдельных элементов. Производитель оставляет за собой право без предварительного уведомления покупателя вносить изменения в конструкцию, комплектацию или технологию изготовления изделия с целью улучшения его свойств и не ухудшающих качество изделия.

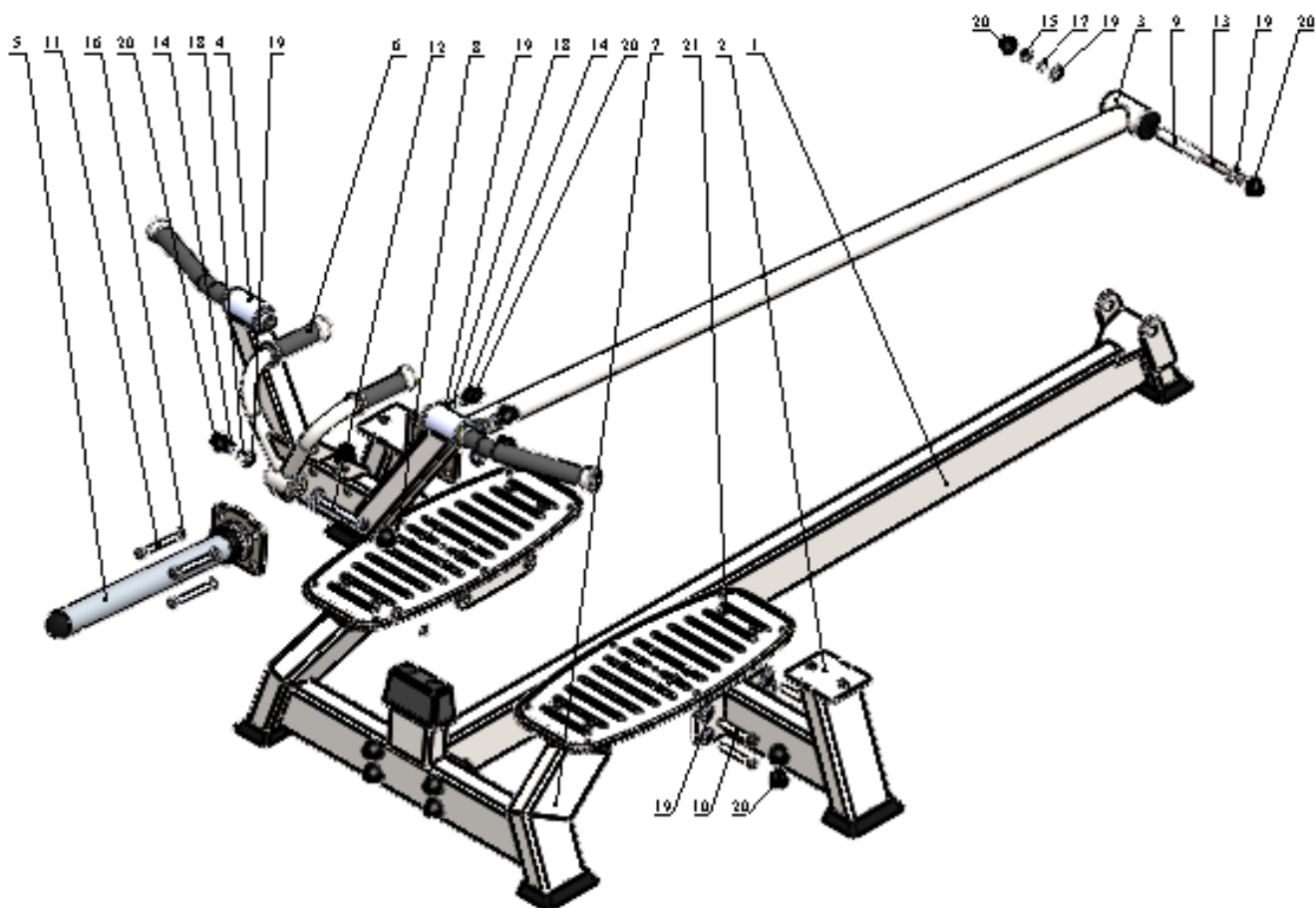
7. СВЕДЕНИЯ О ПРИЕМКЕ

Дата выпуска	
Дата продажи	

Печать организации поставщика / производителя

М.П.

ПРИЛОЖЕНИЕ 1



Поставщик / производитель: ООО «СПОРТ СЕРВИС»
Юридический адрес: 634050, г. Томск, ул. Берёзовая, 2/2 стр. 3,
тел./факс: (3822) 799-699, 8-800-200-66-36
E-mail: service@zavodsporta.ru
Сайт: www.zavodsporta.ru