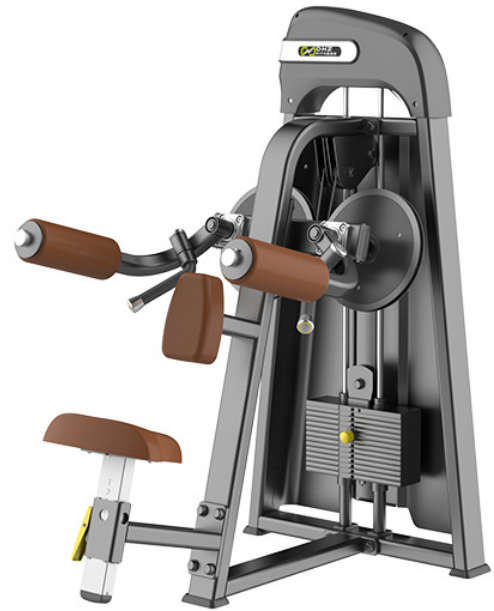


ПАСПОРТ

E-3005
Дельт-машина
(Lateral Raise)



please note parts didn't demobilize part and fasteners not include on the introduction

Number	Name	Quantity
E6	Pin φ8x50	4
D2	Flat washer φ8	8
D1	Cup head inner hex screw M8x55	8
A9	Gasket 10003 φ29.8xφ12x14	12
A8	Screw cap S277 φ39x16	12
A7	Spring washer φ12	12
A6	Outer hex screw M12x35	12
A2	Socket head inner hex M8x15	4
A1	Cup head cross tapping screw S19x16	2
09	Cam seats	2
03	Working arm	1
02	Main frame	1
01	Door frame	1

1. ВВЕДЕНИЕ

Техническое описание предназначено для изучения конструкции товара. Содержит технические данные, необходимые для обеспечения правильной его эксплуатации.

2. НАЗНАЧЕНИЕ

Качественный и надежный тренажер для проработки дельтовидных мышц. Благодаря газовому лифту и упрощенной клавишной системе регулировки, сиденье легко поднимается и опускается. Прорезиненные рукоятки обеспечивают надежный хват, а мягкие детали предохраняют от травм.

3. ТЕХНИЧЕСКИЕ ХАРАКТЕРИСТИКИ

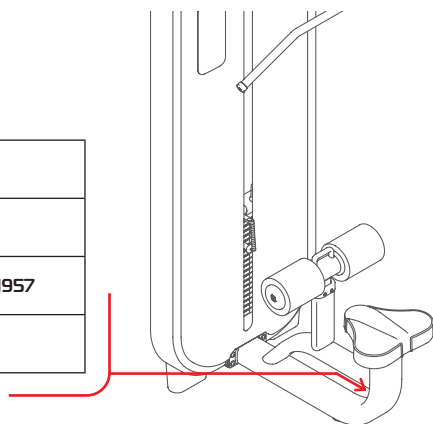
Габариты (мм)	1260 x 850 x 1620
Вес (кг)	173

Стальной прямоугольный профиль 100 x 50 x 2.5 мм.

4. МАРКИРОВКА

Перед упаковкой на каждый продукт наносится табличка с названием. Табличка расположена на конструкции так, чтобы ее было видно и показывает все данные и технические характеристики, полезные для установщика, пользователя и персонала по техническому обслуживанию.

Type Артикул	
Class Класс	S
Standard Стандарт	GB17498/EN957
Individual code NO Индивидуальный серийный номер	



5. МЕРЫ БЕЗОПАСНОСТИ

При проектировании и изготовлении силовых тренажеров были соблюдены критерии и приняты меры, необходимые для соответствия основным положениям безопасности директив UNI EN ISO 20957 и UNI EN 957.

6. ГАРАНТИЙНЫЕ ОБЯЗАТЕЛЬСТВА

Гарантия вступает в силу с даты продажи Товара. Гарантия на Товар действует при условии соблюдения всех правил эксплуатации и при условии проведения регулярного технического обслуживания. (Правила эксплуатации и условия проведения технического обслуживания смотри в гарантийном талоне.) Ответственность за регулярное и своевременное техническое обслуживание возлагается на владельца товара.

Изготовитель оставляет за собой право на внесение изменений в конструкцию и комплектацию изделия, не отраженных в тексте паспорта, не влияющих на его эксплуатационные качества.

Срок гарантийного обслуживания	
Рама	Запчасти
5 лет	1 год

7. СВЕДЕНИЯ О ПРИЕМКЕ

Дата выпуска	
Дата продажи	

Печать организации поставщика

М.П.

DHZ Fitness Russia
ООО «Сибирская спортивная компания»
634050, г. Томск, ул. Берёзовая, 2/2 ст. 5
тел/факс: (3822) 799-699, 8-800-200-66-36
sale@zavodsporta.ru
zavodsporta.ru