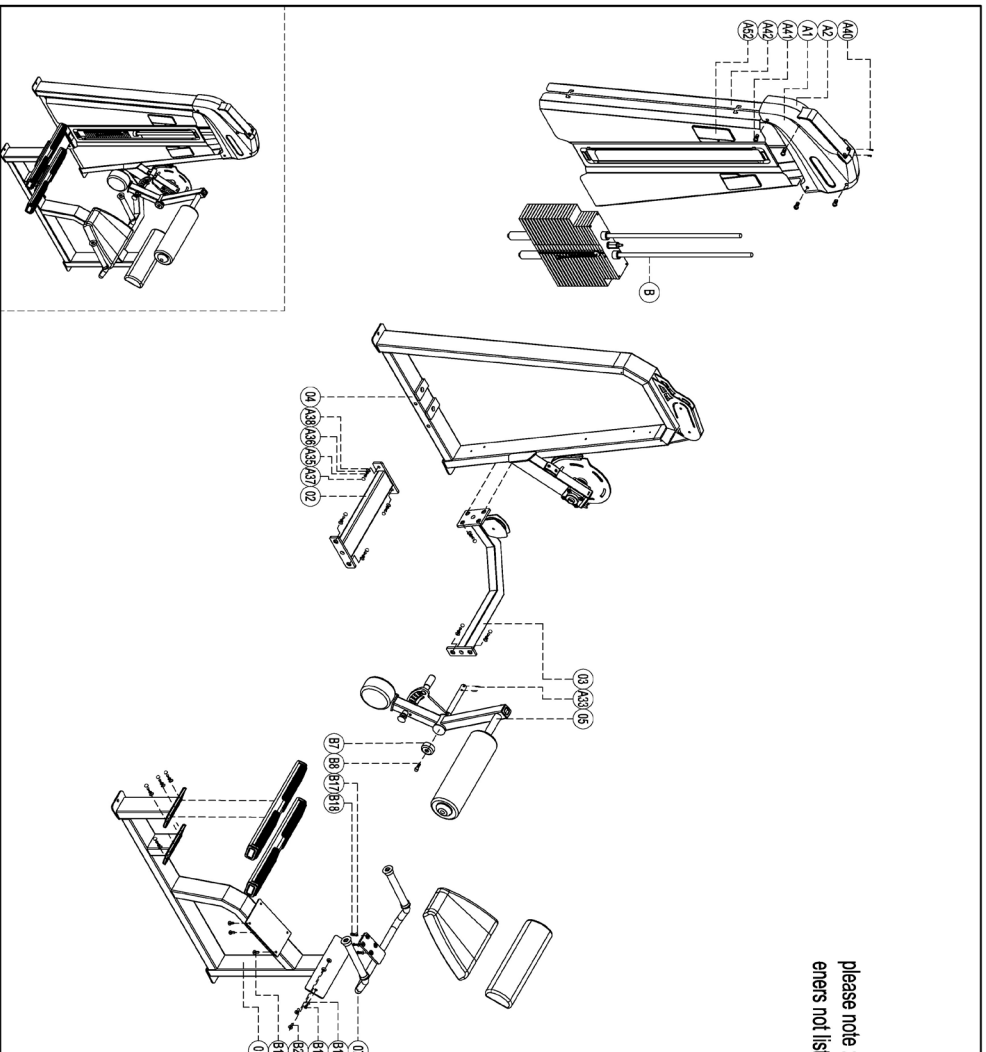


ПАСПОРТ

E-3031
Разгибание спины
(Back Extension)





please note :parts didn't demolition part and fasteners not listde on the introduction

Number	Name	Quantity
A42	Front stroud	1
A52	Front stroud	1
B	Weight stack set	1
B26	Sink inner hex screw M10x25	2
B17	Cup head inner hex screw M10x40	4
B16	Flat washer 08	4
B15	Sink inner hex screw M8x35	4
B13	Flat washer 08	8
B12	Cup head inner hex screw M8x16	8
B8	Socket head inner hex M10x16	1
B7	Aluminum top cover B309	1
A41	Cup head inner hex screw M8x15	4
A40	Cup head crossing screw S19x16	2
A38	Gasket DN003	18
A37	Screw cap S208	18
A36	Spring washer Ф12	18
A35	Outer hex screw M12x35 Ф8x50	2
A33	Domel pin	1
A2	Head cover	1
A1	Head cover	1
07	Handle set	1
04	Door frame	1
03	Top connector	1
02	Bottom connector	1
01	Main frame	1

1. ВВЕДЕНИЕ

Техническое описание предназначено для изучения конструкции товара. Содержит технические данные, необходимые для обеспечения правильной его эксплуатации.

2. НАЗНАЧЕНИЕ

Тренажер предназначен для растягивания мышц спины. Эргономичная форма кресла обеспечивает удобное размещение пользователя. Два варианта опор для ног позволяют пользователю менять положение тела, тем самым увеличивая или уменьшая нагрузку.

3. ТЕХНИЧЕСКИЕ ХАРАКТЕРИСТИКИ

Габариты (мм)	1300 x 890 x 1350
Вес (кг)	255

Стальной прямоугольный профиль 100 x 50 x 2.5 мм.

4. МАРКИРОВКА

Перед упаковкой на каждый продукт наносится табличка с названием. Табличка расположена на конструкции так, чтобы ее было видно и показывает все данные и технические характеристики, полезные для установщика, пользователя и персонала по техническому обслуживанию.

Type Артикул	
Class Класс	S
Standard Стандарт	GB17498/EN957
Individual code NO Индивидуальный серийный номер	



5. МЕРЫ БЕЗОПАСНОСТИ

При проектировании и изготовлении силовых тренажеров были соблюдены критерии и приняты меры, необходимые для соответствия основным положениям безопасности директив UNI EN ISO 20957 и UNI EN 957.

6. ГАРАНТИЙНЫЕ ОБЯЗАТЕЛЬСТВА

Гарантия вступает в силу с даты продажи Товара. Гарантия на Товар действует при условии соблюдения всех правил эксплуатации и при условии проведения регулярного технического обслуживания. (Правила эксплуатации и условия проведения технического обслуживания смотри в гарантийном талоне.) Ответственность за регулярное и своевременное техническое обслуживание возлагается на владельца товара.

Изготовитель оставляет за собой право на внесение изменений в конструкцию и комплектацию изделия, не отраженных в тексте паспорта, не влияющих на его эксплуатационные качества.

Срок гарантийного обслуживания	
Рама	Запчасти
5 лет	1 год

7. СВЕДЕНИЯ О ПРИЕМКЕ

Дата выпуска	
Дата продажи	

Печать организации поставщика

М.П.

DHZ Fitness Russia
ООО «Сибирская спортивная компания»
634050, г. Томск, ул. Берёзовая, 2/2 ст. 5
тел/факс: (3822) 799-699, 8-800-200-66-36
sale@zavodsporta.ru
zavodsporta.ru