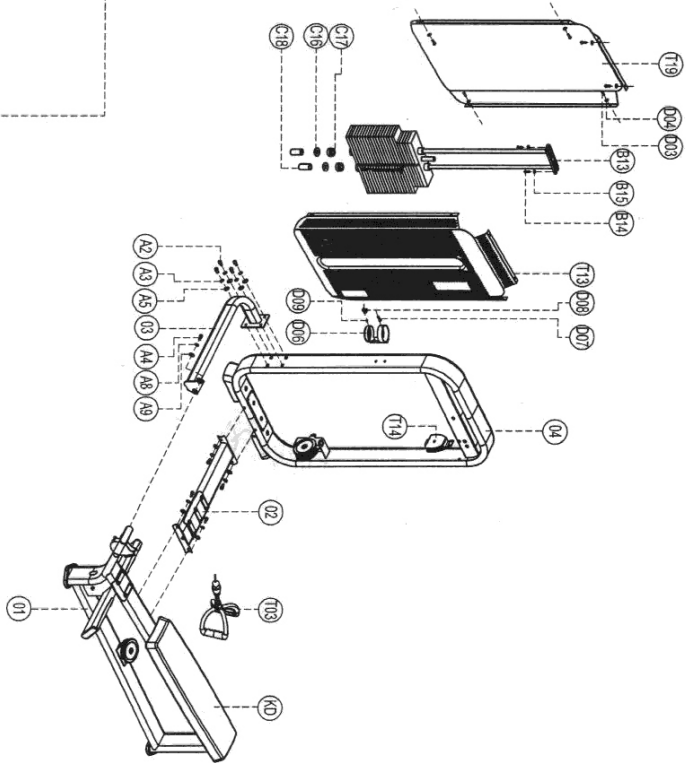


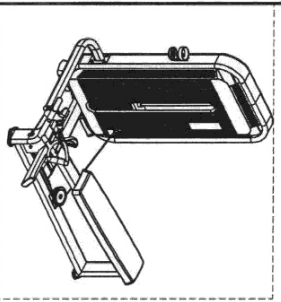
ПАСПОРТ

E-7033

Гребная тяга. Горизонтальный блок
(Long Pull)



Number	Name	Quantity
D09	Limit cover B312	1
D08	Stink inner hex screw M6*20	1
D07	Socket Cap inner hex screw M6*20	1
D06	Kettle pack S1395	1
D04	Flat washer Ф8.3*С20*Н1.5	12
D03	Cup head inner hex screw M8*16	12
C18	Counterweight low tube B313	2
C17	Rubber mat S245	2
C16	Electroprotective gasket 10005	2
B15	Flat washer Ф8.3*С20*Н1.5	2
B14	Cup head inner hex screw (B*30)	2
B13	Outside tool fixing plate	1
A9	Flat washer Ф10	2
A8	Spring washer Ф10	2
A5	Flat washer Ф12	8
A4	Socket Cap inner hex M6*40	2
A3	Spring washer Ф12	8
A2	Socket Cap inner hex M8*35	8
T19	Rear guard plate	1
T14	Block and tackle a	1
T13	Front guard plate	1
T03	Handle	1
KD	Seat	1
04	Door frame	1
03	Bottom connector	1
02	Horizontal connection set	1
01	Main frame	1



1. ВВЕДЕНИЕ

Техническое описание предназначено для изучения конструкции товара. Содержит технические данные, необходимые для обеспечения правильной его эксплуатации.

2. НАЗНАЧЕНИЕ

Платформа для ног обеспечивает надежную устойчивую фиксацию корпуса, а благодаря увеличенной площади подходит для пользователей любого телосложения. Скамья позволяет пользователю выбрать удобное и эффективное для выполнения упражнения расстояние. На тренажере установлены легкие эргономичные рукоятки.

3. ТЕХНИЧЕСКИЕ ХАРАКТЕРИСТИКИ

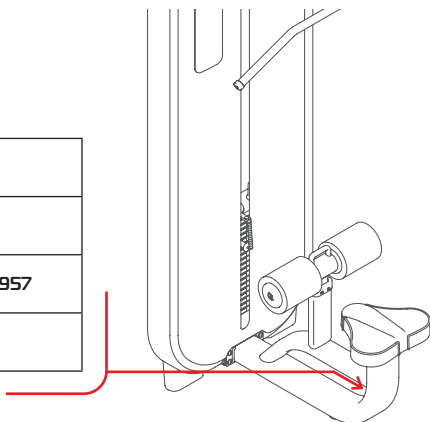
Габариты (мм)	1780 x 1320 x 1528
Вес (кг)	242

Стальной овалный профиль 140 x 40 x 3 мм.

4. МАРКИРОВКА

Перед упаковкой на каждый продукт наносится табличка с названием. Табличка расположена на конструкции так, чтобы ее было видно и показывает все данные и технические характеристики, полезные для установщика, пользователя и персонала по техническому обслуживанию.

Type Артикул	
Class Класс	S
Standard Стандарт	GB17498/EN957
Individual code NO Индивидуальный серийный номер	



5. МЕРЫ БЕЗОПАСНОСТИ

При проектировании и изготовлении силовых тренажеров были соблюдены критерии и приняты меры, необходимые для соответствия основным положениям безопасности директив UNI EN ISO 20957 и UNI EN 957.

6. ГАРАНТИЙНЫЕ ОБЯЗАТЕЛЬСТВА

Гарантия вступает в силу с даты продажи Товара. Гарантия на Товар действует при условии соблюдения всех правил эксплуатации и при условии проведения регулярного технического обслуживания. (Правила эксплуатации и условия проведения технического обслуживания смотри в гарантийном талоне.) Ответственность за регулярное и своевременное техническое обслуживание возлагается на владельца товара.

Изготовитель оставляет за собой право на внесение изменений в конструкцию и комплектацию изделия, не отраженных в тексте паспорта, не влияющих на его эксплуатационные качества.

Срок гарантийного обслуживания	
Рама	Запчасти
5 лет	1 год

7. СВЕДЕНИЯ О ПРИЕМКЕ

Дата выпуска	
Дата продажи	

Печать организации поставщика

М.П.

DHZ Fitness Russia
ООО «Сибирская спортивная компания»
634050, г. Томск, ул. Берёзовая, 2/2 ст. 5
тел/факс: (3822) 799-699, 8-800-200-66-36
sale@zavodsporta.ru
zavodsporta.ru