

# ПАСПОРТ

Е-7067 Стойка для гантелей (Dumbbell Rack)



## 1. ВВЕДЕНИЕ

Техническое описание предназначено для изучения конструкции товара. Содержит технические данные, необходимые для обеспечения правильной его эксплуатации.

## 2. НАЗНАЧЕНИЕ

Подставка предназначена для размещения гантельных рядов до пяти пар. С этой подставкой гантели в зале собраны в одном месте и не мешают проведению других тренировок.

## 3. ТЕХНИЧЕСКИЕ ХАРАКТЕРИСТИКИ

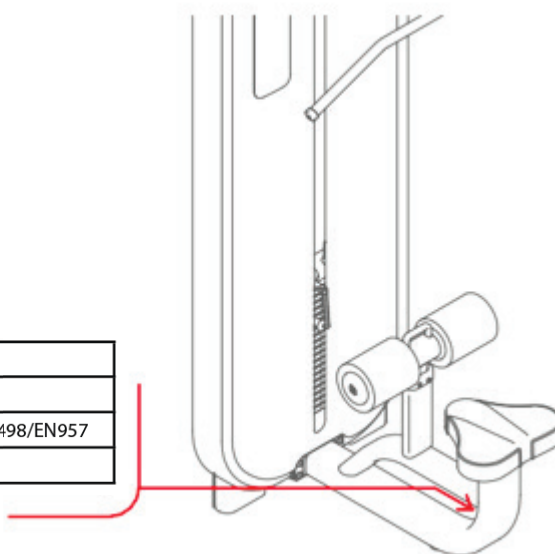
Габариты (мм)	2295 x 595 x 725
Вес (кг)	57

Стальной овалный профиль 140 x 40 x 3 мм.

## 4. МАРКИРОВКА

Перед упаковкой на каждый продукт наносится табличка с названием. Табличка расположена на конструкции так, чтобы ее было видно и показывает все данные и технические характеристики, полезные для установщика, пользователя и персонала по техническому обслуживанию.

Тип Артикул	
Class Класс	S
Standard Стандарт	GB17498/EN957
Individual code NO Индивидуальный серийный номер	



## 5. МЕРЫ БЕЗОПАСНОСТИ

При проектировании и изготовлении силовых тренажеров были соблюдены критерии и приняты меры, необходимые для соответствия основным положениям безопасности директив UNI EN ISO 20957 и UNI EN 957.

## 6. ГАРАНТИЙНЫЕ ОБЯЗАТЕЛЬСТВА

Гарантия вступает в силу с даты продажи Товара. Гарантия на Товар действует при условии соблюдения всех правил эксплуатации и при условии проведения регулярного технического обслуживания. (Правила эксплуатации и условия проведения технического обслуживания смотри в гарантийном талоне.) Ответственность за регулярное и своевременное техническое обслуживание возлагается на владельца товара. Изготовитель оставляет за собой право на внесение изменений в конструкцию и комплектацию изделия, не отраженных в тексте паспорта, не влияющих на его эксплуатационные качества.

Срок гарантийного обслуживания	
Рама	Запчасти
5 лет	1 год

## 9. СВЕДЕНИЯ О ПРИЕМКЕ

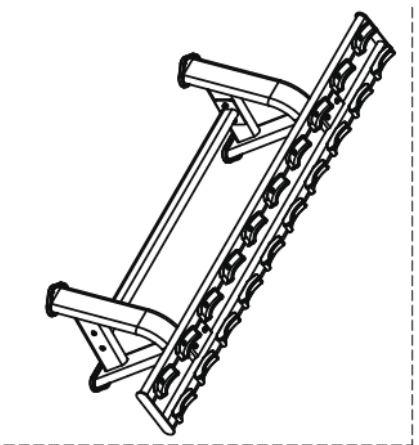
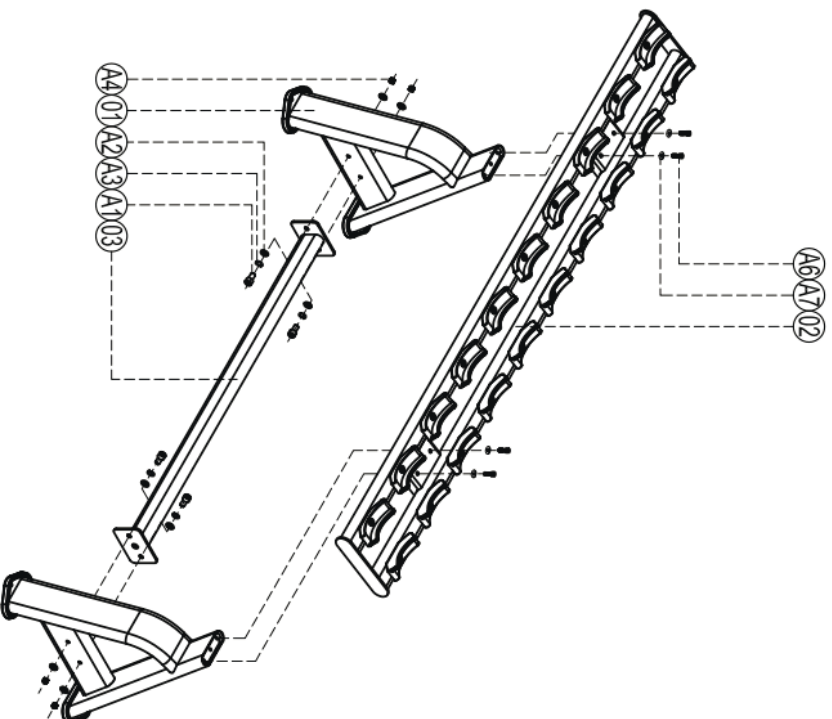
Дата выпуска \_\_\_\_\_ Дата продажи \_\_\_\_\_

Печать организации поставщика / производителя

М.П.

# Exploded

E7067 Beautydumbbell rack



please note :prats didn't demolitionde part and fast eners not listde on the introduction

A7	Flat washer $\phi 10$	4
A6	Socket Cap inner hex screw M10*30	4
A4	Self Lock nut M12	4
A3	Spring washer $\phi 10$	4
A2	Flat washer $\phi 10$	8
A1	Socket Cap inner hex screw M10*60	4
03	Connector	1
02	The dumbbell bracket	1
01	Main frame	2
Number	Name	Quantity