

# ZAVODSPORTA

## ПАСПОРТ

Fix-1703 Уличный тренажер  
Растяжка сидя с мерной шкалой Zavodsporta



## 1. ВВЕДЕНИЕ

Техническое описание предназначено для изучения конструкции уличного тренажера «Растяжение сидя с мерной шкалой». Оно содержит технические данные, необходимые для обеспечения правильной его эксплуатации.

## 2. НАЗНАЧЕНИЕ

Уличный тренажер «Растяжение сидя с мерной шкалой», предназначен для занятий на открытом воздухе. Тренажер предназначен для развития мышц поясницы.

## 3. ТЕХНИЧЕСКИЕ ХАРАКТЕРИСТИКИ

Статические размеры тренажера (мм):

Длина	1230
Ширина	390
Высота, от уровня площадки	640
Длина закладной	700
Вес с закладной, кг	38

Стойка тренажера выполнена из трубы диаметром 102х3,5 мм. Упоры для ног выполнены из трубы диаметром 42х3,2 мм. Рама, фиксирующая стойку тренажера, сиденье, мерную шкалу и упоры для ног выполнены из трубы 57х3 мм. Металлическая рама изделия покрыта полимерной краской, которая обеспечивает высокую защиту металла от атмосферного воздействия и коррозии. Сиденье и мерная шкала выполнены из качественного бумажно-слоистого пластика толщиной 18мм. Фанера покрыта тонированным лаком для уличных работ, который обеспечивает надежную защиту от атмосферного воздействия.

## 4. КОМПЛЕКТ ПОСТАВКИ

Комплект поставки смотри в приложении А1.(степень сборки узлов поставляемого изделия определяется производителем).

## 5. ИНСТРУКЦИЯ ПО СБОРКЕ

Конструкция тренажера является сборной, и устанавливается на специальную закладную, которая бетонируется в бетон. Типовая установка: под стойку тренажера подготавливается яма под бетон диаметром не менее 500 мм и глубиной не менее 1000 мм, от планируемого уровня площадки. Масса заливаемого бетона под одну стойку должна быть не менее 360 кг. Устанавливается закладная в яму на 200 мм от планируемого уровня игровой площадки. Установленная закладная заливается бетоном (под пластину закладной). После затвердевания бетона устанавливается тренажер на закладную. Вся конструкция тренажера собирается с декоративными шайбами на крепеже, не протягивая крепежные элементы, после того как все элементы тренажера полностью собраны протягиваем все резьбовые соединения. Завершающий этап сборки, это установка защитных колпачков на декоративные шайбы. Производится отсыпка до планируемого уровня площадки. Окончательные параметры установки определяются организацией, которая осуществляет установку изделия, в зависимости от типа грунта и климатических условий в которых устанавливается закладная тренажера (возможно наращивание закладной и увеличение объема бетона). Сборка оборудования может проводиться предприятием – изготовителем или другими юридическими и физическими лицами, располагающими необходимой для этого материально-технической базой и квалификацией.

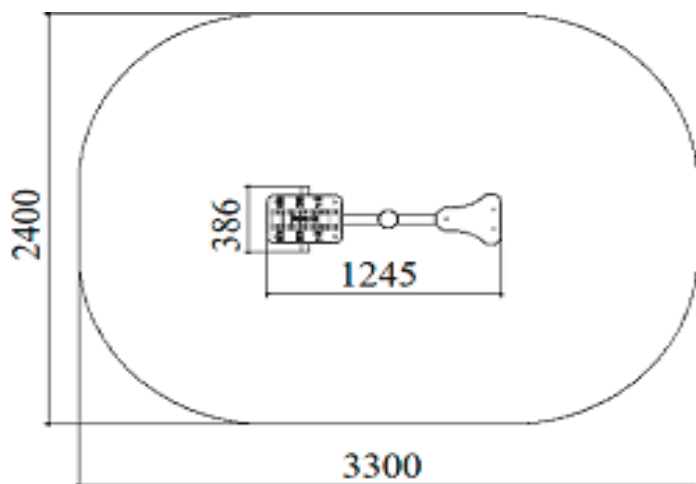
## 6. СХЕМА УСТАНОВКИ



## 7. МЕРЫ БЕЗОПАСНОСТИ

1. Используйте изделие по назначению. 2. Дети до 14 лет допускаются до эксплуатации изделия только под руководством аттестованного инструктора. 3. Проводить визуальный осмотр изделия и проверять крепежные соединения - ежедневно. 4. Согласно ГОСТ Р 57538-2017 тренажер имеет зону безопасности. См. рис. 1. Зона безопасности должна предоставлять пользователю достаточно места для того, чтобы использовать тренажер для предназначенных упражнений.

## РИСУНОК 1. МИНИМАЛЬНАЯ ЗОНА БЕЗОПАСНОСТИ ТРЕНАЖЕРА «РАСТЯЖКА СИДЯ С МЕРНОЙ ШКАЛОЙ»



### 8. ГАРАНТИЙНЫЕ ОБЯЗАТЕЛЬСТВА

Гарантийный срок эксплуатации – 12 месяцев со дня приобретения изделия потребителем. При нарушении правил монтажа, эксплуатации, транспортирования и хранения оборудования изготовитель не несёт ответственности за оборудование. Изготовитель оставляет за собой право на внесение изменений в конструкцию и комплектацию изделия, не отраженных в тексте паспорта, не влияющих на его эксплуатационные качества.

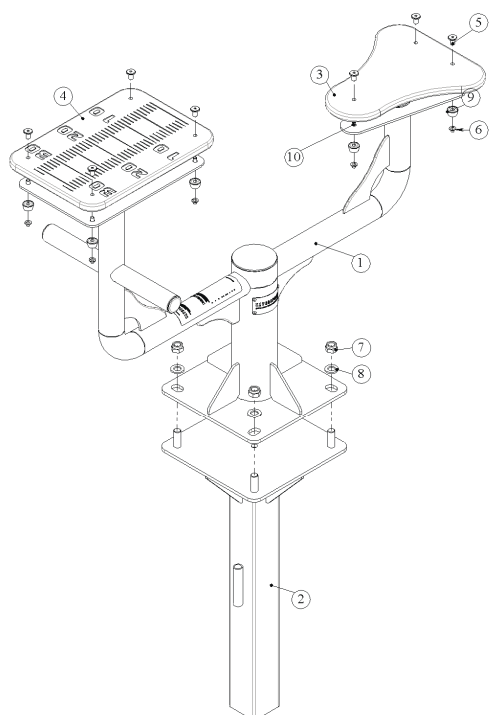
### 9. СВЕДЕНИЯ О ПРИЕМКЕ

Дата выпуска	
Дата продажи	

Печать организации поставщика / производителя

М.П.

### ПРИЛОЖЕНИЕ А1



- ① Стойка -1шт
- ② Закладная -1шт
- ③ Сиденье -1шт
- ④ Опора для рук -1шт
- ⑤ Гайка Эриксона М8 -7шт
- ⑥ Шайба пружинная(Гровер) 8 -7шт
- ⑦ Гайка М16 самоконтрящаяся -4шт
- ⑧ Шайба 16 плоская -4шт
- ⑨ Колпачек металлический -7шт
- ⑩ Болт М8х16 полная резьба-7шт