

# ZAVODSPORTA

## ПАСПОРТ

Fix-1705 Уличный тренажер  
Стол для армрестлинга  
Zavodsporta



---

Поставщик / производитель: ООО «СПОРТ СЕРВИС»  
Юридический адрес: 634050, г. Томск, ул. Берёзовая, 2/2 стр. 3,  
тел./факс: (3822) 799-699, 8-800-200-66-36  
E-mail: [service@zavodsporta.ru](mailto:service@zavodsporta.ru)  
Сайт: [www.zavodsporta.ru](http://www.zavodsporta.ru)

## 1. ВВЕДЕНИЕ

Техническое описание предназначено для изучения конструкции уличного тренажера «Стол для армреслинга». Оно содержит технические данные, необходимые для обеспечения правильной его эксплуатации.

## 2. НАЗНАЧЕНИЕ

Уличный тренажер «Стол для армреслинга», предназначен для занятий на открытом воздухе. Тренажер предназначен для развития мышц рук, плечевого пояса.

## 3. ТЕХНИЧЕСКИЕ ХАРАКТЕРИСТИКИ

Статические размеры тренажера (мм):

Длина	950
Ширина	660
Высота, от уровня площадки	1170
Длина закладной	700
Вес с закладной, кг	61

Столб опорный тренажера выполнена из трубы диаметром 133x4 мм. Рама столешницы изготовлено из профильной трубы 80x40x2 и трубы 40x40x2 мм. Окраска металлических частей изделия выполнена методом порошковой окраски, обеспечивающей высокие антикоррозийные свойства, прочность, износостойкость и экологичность покрытия. Надёжность и прочность соединений разъемных элементов тренажера, обеспечивается применением оцинкованного качественного крепежа. Выступающие крепежные элементы защищены металлическими колпачками. Столешница выполнена из качественного бумажно-слоистого пластика толщиной 18мм. Незакрытые металлом торцы труб, закрываются пластиковыми заглушками.

## 4. КОМПЛЕКТ ПОСТАВКИ

Поз.	Наименование	Кол-во, шт.
1	1705-002 Столб опорный	1
2	1705-001 Рама	1
3	1050 Закладная	1
4	1706-02 Шайба	4
5	1705-01 Стол	1
6	Винт мебельный М8х70 с шестигранным углублением под ключ	4
7	Болт М10х25	4
8	Гайка М8 самоконтрящаяся	4
9	Гайка М10 самоконтрящаяся	4
10	Гайка М16 самоконтрящаяся	4
11	Шайба 16 плоская	4
12	Колпачок 10 металлический	12

Схема сборки изделия представлена в Приложении 1 (степень сборки узлов поставляемого изделия определяется производителем).

## 5. РЕКОМЕНДАЦИИ ПО МОНТАЖУ ОБОРУДОВАНИЯ

Конструкция тренажера является сборной, и устанавливается на специальную закладную, которая бетонируется в бетон. Схема представлена в приложении 3. Типовая установка: под стойку тренажера подготавливается яма под бетон диаметром не менее 400 мм и глубиной не менее 1000 мм, от планируемого уровня площадки. Масса заливаемого бетона под одну стойку должна быть не менее 360 кг. Устанавливается закладная в яму на 200 мм от планируемого уровня игровой площадки. Установленная закладная заливается бетоном (под пластину закладной). После затвердевания бетона устанавливается тренажер на закладную. Вся конструкция тренажера собирается с декоративными шайбами на крепеже, не протягивая крепежные элементы, после того как все элементы тренажера полностью собраны протягиваем все резьбовые соединения. Завершающий этап сборки, это установка защитных колпачков на декоративные шайбы. Производится отсыпка до планируемого уровня площадки. Окончательные параметры установки определяются организацией, которая осуществляет установку изделия, в зависимости от типа грунта и климатических условий в которых устанавливается закладная тренажера (возможно наращивание закладной и увеличение объема бетона). Сборка оборудования может проводиться предприятием – изготовителем или другими юридическими и физическими лицами, располагающими необходимой для этого материально-технической базой и квалификацией.

## 6. МЕРЫ БЕЗОПАСНОСТИ

1. Используйте изделие по назначению.
2. Дети до 14 лет допускаются до эксплуатации изделия только под руководством аттестованного инструктора.
3. Проводить визуальный осмотр изделия и проверять крепежные соединения - ежедневно.
4. Согласно ГОСТ Р 57538-2017 тренажер имеет зону безопасности представлена в Приложении 2. Зона безопасности должна предоставлять пользователю достаточно места для того, чтобы использовать тренажер для предназначенных упражнений.

## 7. ГАРАНТИЙНЫЕ ОБЯЗАТЕЛЬСТВА

Гарантийный срок эксплуатации – 12 месяцев со дня приобретения изделия потребителем. При нарушении правил монтажа, эксплуатации, транспортирования и хранения оборудования изготовитель не несёт ответственности за оборудование. Изготовитель оставляет за собой право на внесение изменений в конструкцию и комплектацию изделия, не отраженных в тексте паспорта, не влияющих на его эксплуатационные качества.

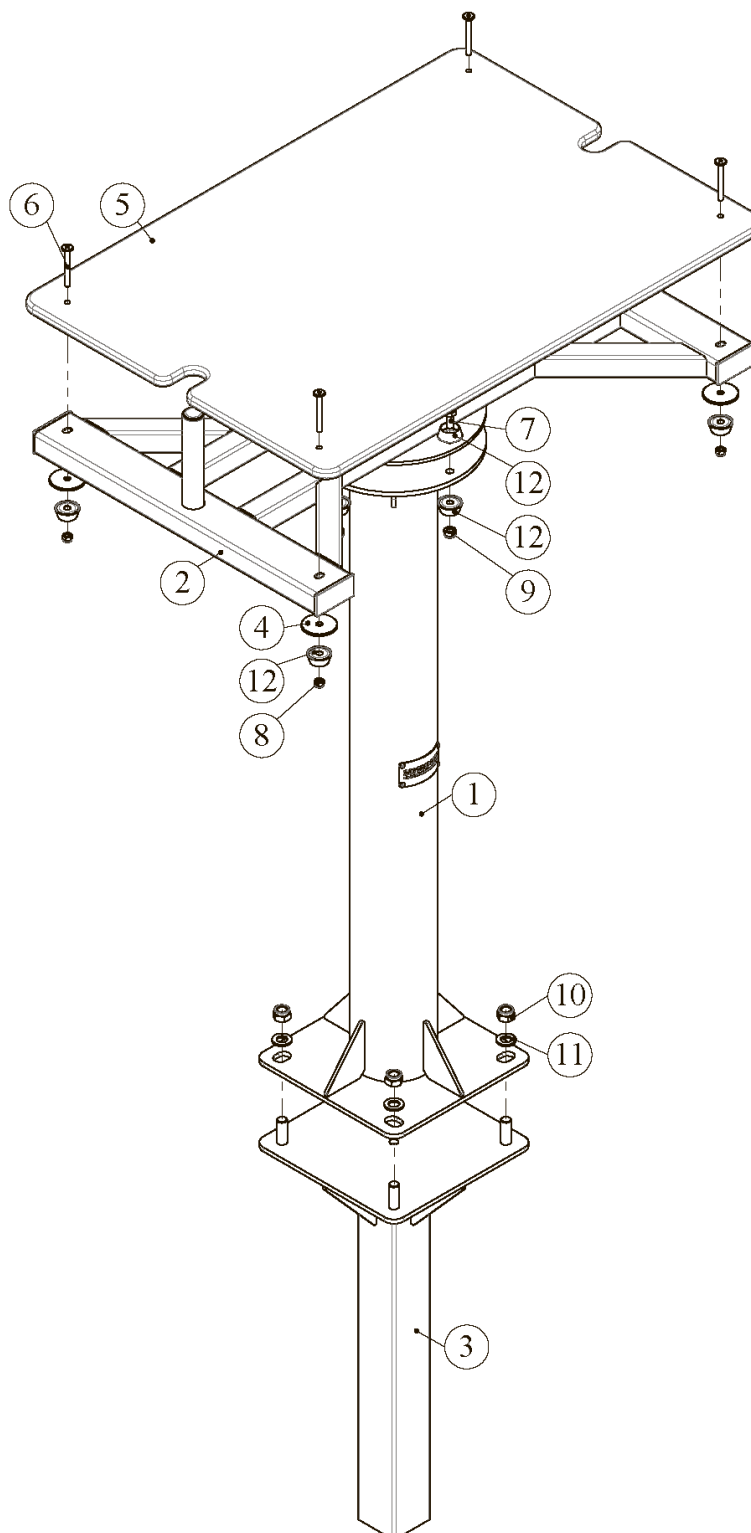
## 9. СВЕДЕНИЯ О ПРИЕМКЕ

Дата выпуска	
Дата продажи	

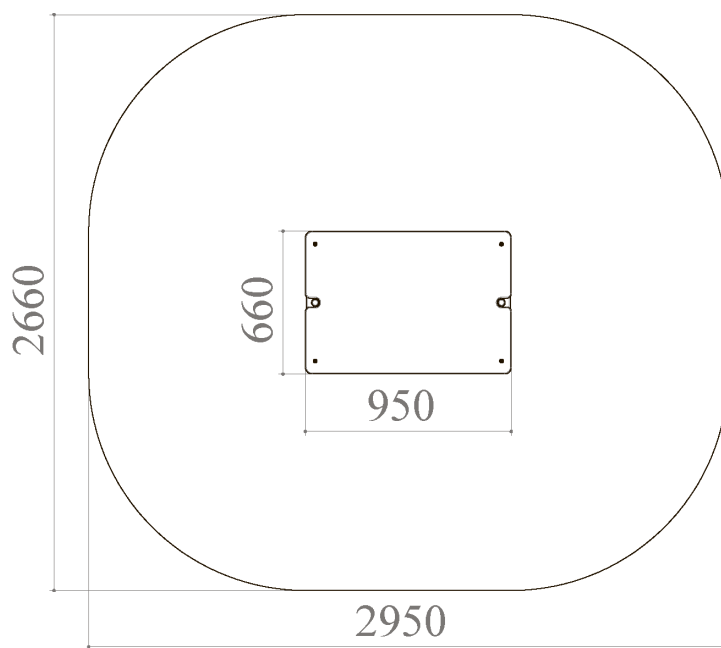
Печать организации поставщика / производителя

М.П.

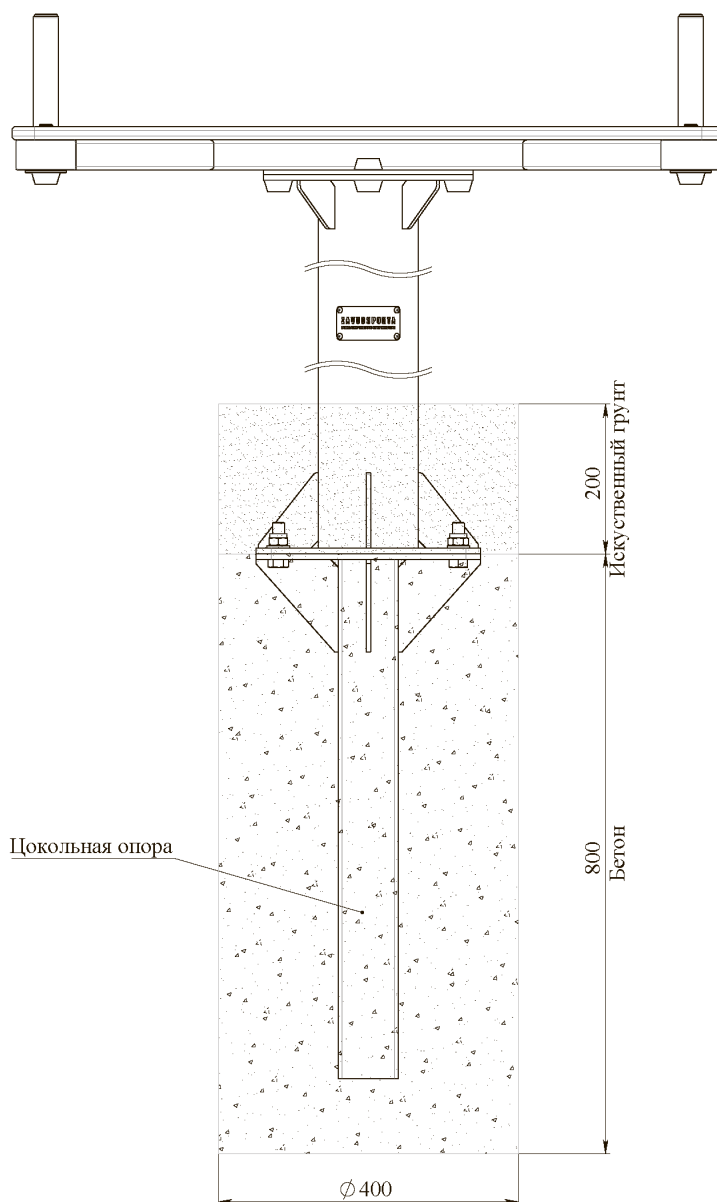
## ПРИЛОЖЕНИЕ 1



ПРИЛОЖЕНИЕ 2



ПРИЛОЖЕНИЕ 3



# ZAVODSPORTA

Fix-1705 Уличный тренажер  
Стол для армрестлинга  
Zavodsporta

