

ПАСПОРТ

JN2063B

Машина Смита с противовесом - Силовая рама
(Smith Combo Rack)



1. ВВЕДЕНИЕ

Техническое описание предназначено для изучения конструкции товара. Содержит технические данные, необходимые для обеспечения правильной его эксплуатации.

2. НАЗНАЧЕНИЕ

Профессиональный тренажер предназначен для выполнения изолированных упражнений практически на любую группу мышц: жим лежа (горизонтальный и в наклоне), приседания, жим сидя, выпады, тяга грифа к подбородку, шраги из-за спины, тяга в наклоне и т.д

3. ТЕХНИЧЕСКИЕ ХАРАКТЕРИСТИКИ

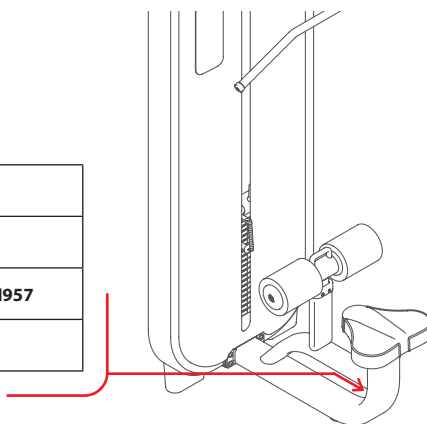
Габариты (мм)	1835 x 2210 x 2190
Вес (кг)	190

4. МАРКИРОВКА

Перед упаковкой на каждый продукт наносится табличка с названием. Табличка расположена на конструкции так, чтобы ее было видно и показывает все данные и технические характеристики, полезные для установщика, пользователя и персонала по техническому обслуживанию.

5. МЕРЫ БЕЗОПАСНОСТИ

Type Артикул	
Class Класс	S
Standard Стандарт	GB17498/EN957
Individual code NO Индивидуальный серийный номер	



При проектировании и изготовлении силовых тренажеров были соблюдены критерии и приняты меры, необходимые для соответствия основным положениям безопасности директив UNI EN ISO 20957 и UNI EN 957.

6. ГАРАНТИЙНЫЕ ОБЯЗАТЕЛЬСТВА

Гарантия вступает в силу с даты продажи Товара. Гарантия на Товар действует при условии соблюдения всех правил эксплуатации и при условии проведения регулярного технического обслуживания. (Правила эксплуатации и условия проведения технического обслуживания смотри в гарантийном талоне.) Ответственность за регулярное и своевременное техническое обслуживание возлагается на владельца товара.

Изготовитель оставляет за собой право на внесение изменений в конструкцию и комплектацию изделия, не отраженных в тексте паспорта, не влияющих на его эксплуатационные качества.

Срок гарантийного обслуживания	
Рама	Запчасти
5 лет	1 год

7. СВЕДЕНИЯ О ПРИЕМКЕ

Дата выпуска	
Дата продажи	

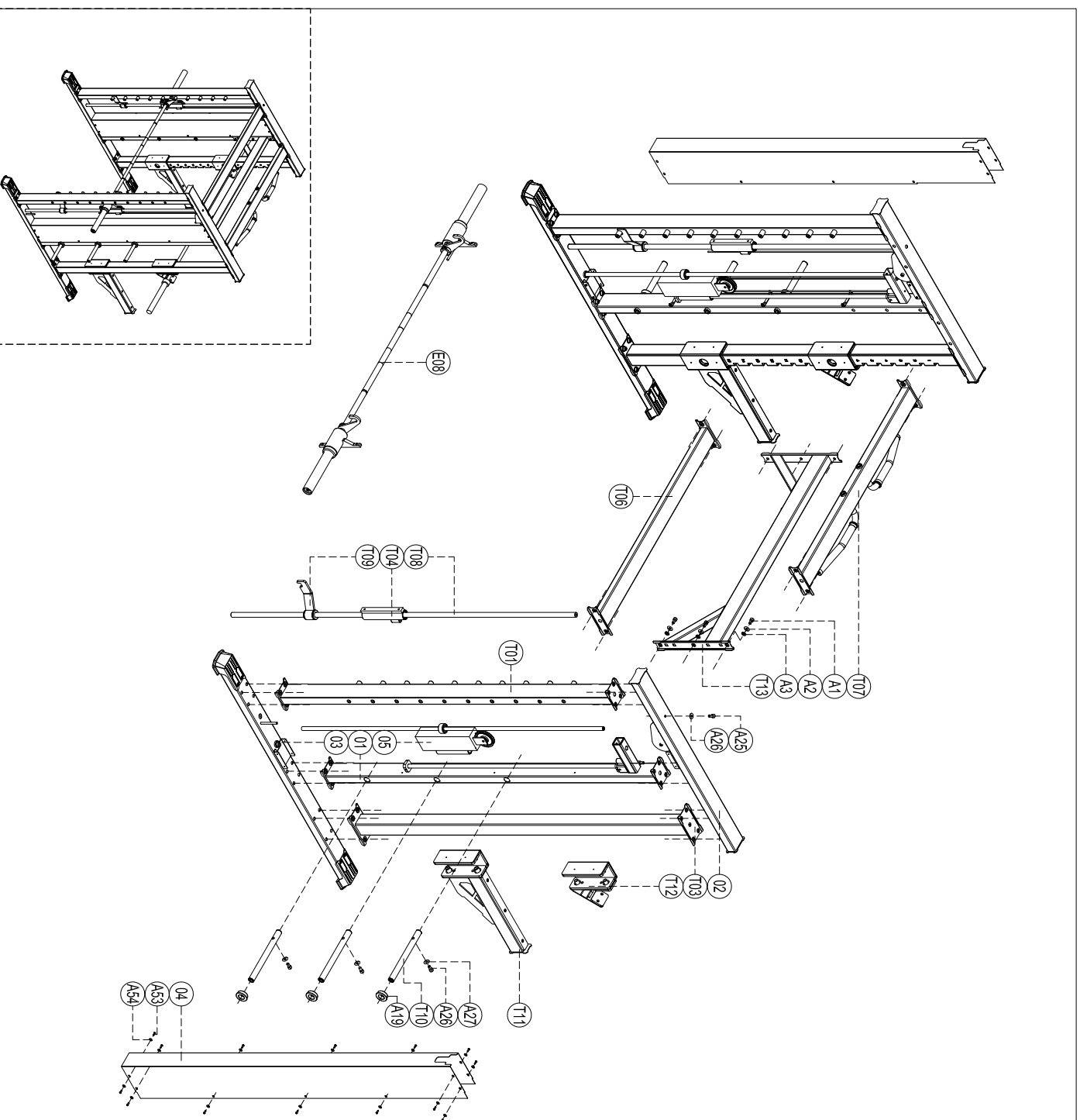
Печать организации поставщика

М.П.

Exploded

JN2063B Smith combination trainer

please note :parts didn't demolitionde part
and fast eners not listde on the introduction



A54	Flat washer	ø6	28
A53	Cup head inner hex screw	M6*10	28
A27	Flat washer	ø10, 5	12
A26	Socket Cap inner hex	M10*40	6
A25	Socket Cap inner hex	M10*25	6
A19	Cushion roller pumper		6
A3	Spring washer	ø12	68
A2	Flat washer	ø12	68
A1	Socket Cap inner hex	M12*30	68
E08	Barbell set		1
T09	Hook set		2
T13	Middle-connector set		1
T12	Safety set		2
T11	Safety part		2
T10	Hanging piece rod		6
T08	Optic axis		2
T07	Handle connection set		1
T06	connection set		1
T04	Sliding sleeve group		2
T03	Adjustment tube set		2
T01	Main upright frame set		2
05	weight stack set		2
04	U type Shroud		2
03	Bottom frame set		2
02	Top connector		2
01	Upright frame set		2

JN2063B

Машина Смита с противовесом - Силовая рама
(Smith Combo Rack)

