

# ZAVODSPORTA

## ПАСПОРТ

Smart-1022 Уличный тренажер

Эллипсоид

Zavodsporta



## 1. ВВЕДЕНИЕ

Техническое описание предназначено для изучения конструкции уличного тренажера «Эллипсоид». Оно содержит технические данные, необходимые для обеспечения правильной его эксплуатации.

## 2. НАЗНАЧЕНИЕ

Уличный тренажер «Эллипсоид», предназначен для занятий на открытом воздухе. Ходьба на тренажере тренирует дыхание, способствует улучшению работы сердечно-сосудистой системы, ускорению кровообращения. Тренажер способствует комплексному развитию тела, помогает улучшить координацию движений.

## 3. ТЕХНИЧЕСКИЕ ХАРАКТЕРИСТИКИ

Статические размеры тренажера:

Длина, мм	1100
Ширина, мм	630
Высота, от уровня площадки, мм	1530
Длина закладной, мм	700
Вес с закладной, кг	73

Корпус тренажера выполнен из трубы диаметром 114x4 мм и трубы диаметром 76x3. Ручки выполнены из трубы диаметром 33x3,2 мм. Рычаги выполнены из трубы диаметром 48x3,5 мм, под ногоступами профильная труба 80x40x2. Изделие покрыто полимерной краской, что обеспечивает высокую защиту. За счёт применения специально разработанных узлов с утяжелением вращения, на тренажере создается дополнительное усилие при ходьбе.

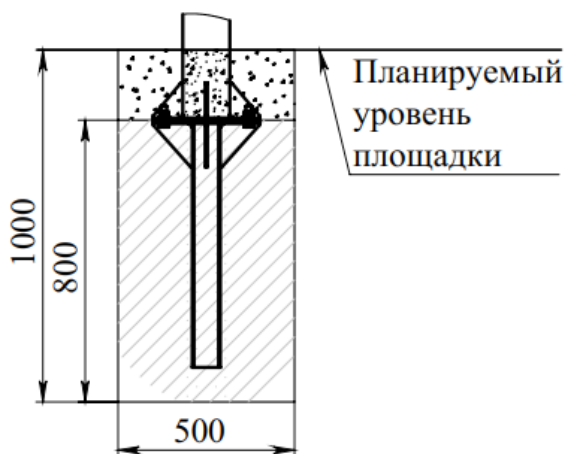
## 4. КОМПЛЕКТ ПОСТАВКИ

В комплект поставки тренажера входит: см. **ПРИЛОЖЕНИЕ А1** (степень сборки узлов оставляемого изделия определяется производителем).

## 5. ИНСТРУКЦИЯ ПО СБОРКЕ

Конструкция тренажера является сборной, и устанавливается на специальную закладную, которая бетонируется в бетоне. Типовая установка: Под стойку тренажера подготавливается яма под бетон диаметром не менее 500 мм и глубиной не менее 1000 мм, от планируемого уровня площадки. Масса заливаемого бетона под одну стойку должна быть не менее 360 кг. Устанавливается закладная в яму на 200 мм от планируемого уровня игровой площадки. Установленная закладная заливается бетоном (под пластину закладной). После затвердевания бетона устанавливается тренажер на закладную. Вся конструкция тренажера собирается с декоративными шайбами на крепеже, не протягивая крепежные элементы, после того как все элементы тренажера полностью собраны протягиваем все резьбовые соединения. Завершающий этап сборки, это установка защитных колпачков на декоративные шайбы. Производится отсыпка до планируемого уровня площадки. Окончательные параметры установки определяются организацией, которая осуществляет установку изделия, в зависимости от типа грунта и климатических условий в которых устанавливается закладная тренажера (возможно наращивание закладной и увеличение объема бетона). Сборка оборудования может проводиться предприятием-изготовителем или другими юридическими и физическими лицами, располагающими необходимой для этого материально-технической базой и квалификацией.

## 6. СХЕМА УСТАНОВКИ

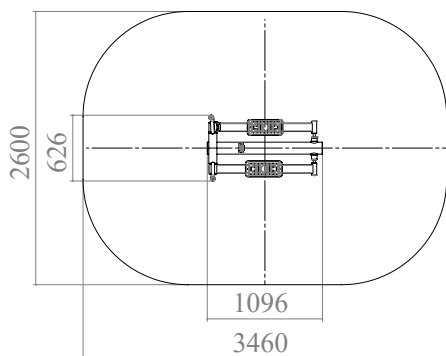


## 7. МЕРЫ БЕЗОПАСНОСТИ

1. Используйте изделие по назначению.
2. Дети до 14 лет допускаются до эксплуатации изделия только под руководством аттестованного инструктора.
3. Проводить визуальный осмотр изделия и проверять крепежные соединения - ежедневно.
4. Согласно ГОСТ Р 57538-2017 тренажер имеет зону безопасности См. **РИС. 1**. Зона безопасности должна предоставлять пользователю достаточно места для того, чтобы использовать тренажер для предназначенных упражнений.

## РИС. 1. ЗОНА БЕЗОПАСНОСТИ ТРЕНАЖЕРА

Минимальная зона безопасности тренажера «Эллипсоид».



## 8. ГАРАНТИЙНЫЕ ОБЯЗАТЕЛЬСТВА

Гарантийный срок эксплуатации – 12 месяцев со дня приобретения изделия потребителем. При нарушении правил монтажа, эксплуатации, транспортирования и хранения оборудования изготовитель не несёт ответственности за оборудование. Изготовитель оставляет за собой право на внесение изменений в конструкцию и комплектацию изделия, не отраженных в тексте паспорта, не влияющих на его эксплуатационные качества.

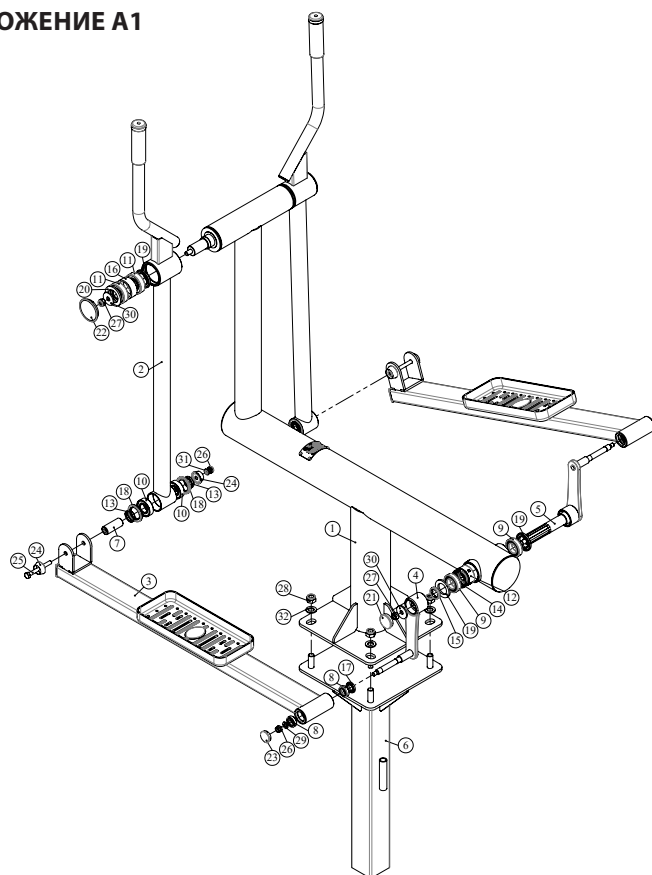
## 9. СВЕДЕНИЯ О ПРИЕМКЕ

Дата выпуска	
Дата продажи	

Печать организации поставщика / производителя

М.П.

## ПРИЛОЖЕНИЕ А1



- 1 Корпус -1шт
- 2 Ручка-рычаг -2шт
- 3 Ногоступ -2шт
- 4 Рычаг шатуна -1шт
- 5 Шатун -1шт
- 6 Закладная -1шт
- 7 Ось - 2шт
- 8 Подшипник 6002 -4шт
- 9 Подшипник 6006 -2шт
- 10 Подшипник 6205 -4шт
- 11 Подшипник 6206 -4шт
- 12 Механизм трения -1шт
- 13 Втулка к сальнику -4шт
- 14 Кольцо пластиковое -1шт
- 15 Кольцо пластиковое со шлицами -1шт
- 16 Втулка пластиковая -2шт
- 17 Сальник 20x32x5 -2шт
- 18 Сальник 35x52x6 -4шт
- 19 Сальник 35x55x5 -4шт
- 20 Сальник 40x62x5 -2шт
- 21 Крышка шатуна -1шт
- 22 Крышка ручки -2шт
- 23 Крышка ногоступа -2шт
- 24 Колпачек M10 с заглушкой -4шт
- 25 Болт M10x90 -2шт
- 26 Гайка M10 самоконтрающаяся -4шт
- 27 Гайка M12 самоконтрающаяся -3шт
- 28 Гайка M16 самоконтрающаяся -4шт
- 29 Шайба 8 плоская -2шт
- 30 Шайба 12 широкая -3шт
- 31 Шайба гроверная 10 -2шт
- 32 Шайба 16 плоская -4шт

Поставщик / производитель: ООО «СПОРТ СЕРВИС»  
Юридический адрес: 634050, г. Томск, ул. Берёзовая, 2/2 стр. 3,  
тел./факс: (3822) 799-699, 8-800-200-66-36  
E-mail: service@zavodsporta.ru  
Сайт: www.zavodsporta.ru