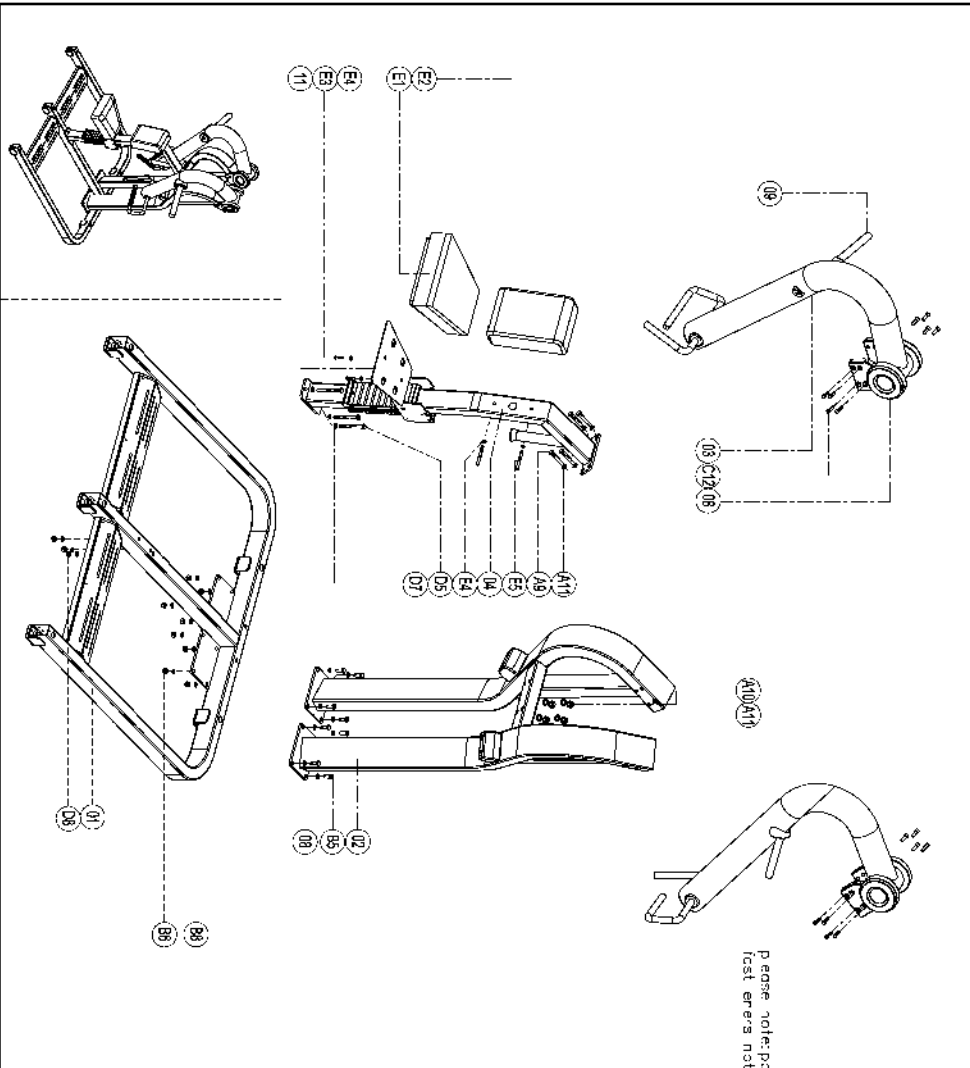


ПАСПОРТ

Y925Z
Нижняя тяга
(Low Row)

Please note: parts c'd'n: dempionated part and fasteners not listed on the introduction.

01	CLASSIS GROUP	1
02	BRACKET GROUP	1
03	MOVABLE ARM GROUP	2
04	BACK CUSHION SUPPORT GROUP	1
05	BEARING PILLAR	4
06	BARREL BAR GROUP	2
07	CUSHION SUPPORT GROUP	1
08	CUSHION	1
09	BACK CUSHION	1
10	HAIR ROUND HEAD HEX SOCKET SCREWS M8X2	8
11	PLAT CASNET Ø8	4
12	HEXAGON SOCKET HEAD CAP SCREWS M8X25	2
13	HEXAGON SOCKET HEAD CAP SCREWS M8X25	2
14	HEX SCREWS M12X15	4
15	HEX SCREWS M12X15	3
16	HEX SCREWS M12X15	15
17	HEX SCREWS M12X15	40
18	HEX SCREWS M12X15	8
19	HEX SCREWS M12X15	8

1. ВВЕДЕНИЕ

Техническое описание предназначено для изучения конструкции товара. Содержит технические данные, необходимые для обеспечения правильной его эксплуатации.

2. НАЗНАЧЕНИЕ

Современный тренажер, который позволяет эффективно прорабатывать плечевой сустав и мышцы верхней части спины работать мышцами спины. Спортсмен его может настроить индивидуально, в соответствии со своими параметрами и запросами. Высота сидения тренажера и вес утяжелителей регулируются индивидуально.

3. ТЕХНИЧЕСКИЕ ХАРАКТЕРИСТИКИ

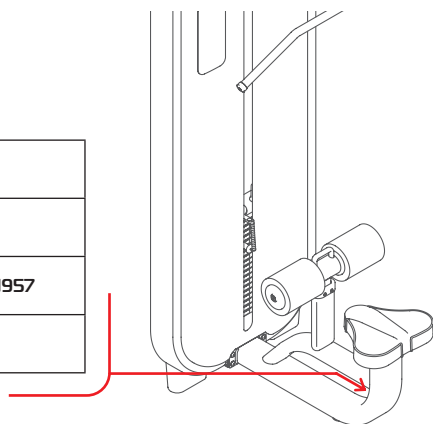
Габариты (мм)	1310 x 1280 x 1700
Вес (кг)	125

Прямоугольный профиль 120 x 60 x 3 мм.

4. МАРКИРОВКА

Перед упаковкой на каждый продукт наносится табличка с названием. Табличка расположена на конструкции так, чтобы ее было видно и показывает все данные и технические характеристики, полезные для установщика, пользователя и персонала по техническому обслуживанию.

Type Артикул	
Class Класс	S
Standard Стандарт	GB17498/EN957
Individual code NO Индивидуальный серийный номер	



5. МЕРЫ БЕЗОПАСНОСТИ

При проектировании и изготовлении силовых тренажеров были соблюдены критерии и приняты меры, необходимые для соответствия основным положениям безопасности директив UNI EN ISO 20957 и UNI EN 957.

6. ГАРАНТИЙНЫЕ ОБЯЗАТЕЛЬСТВА

Гарантия вступает в силу с даты продажи Товара. Гарантия на Товар действует при условии соблюдения всех правил эксплуатации и при условии проведения регулярного технического обслуживания. (Правила эксплуатации и условия проведения технического обслуживания смотри в гарантийном талоне.) Ответственность за регулярное и своевременное техническое обслуживание возлагается на владельца товара.

Изготовитель оставляет за собой право на внесение изменений в конструкцию и комплектацию изделия, не отраженных в тексте паспорта, не влияющих на его эксплуатационные качества.

Срок гарантийного обслуживания	
Рама	Запчасти
5 лет	1 год

7. СВЕДЕНИЯ О ПРИЕМКЕ

Дата выпуска	
Дата продажи	

Печать организации поставщика

М.П.

DHZ Fitness Russia
ООО «Сибирская спортивная компания»
634050, г. Томск, ул. Берёзовая, 2/2 ст. 5
тел/факс: (3822) 799-699, 8-800-200-66-36
sale@zavodsporta.ru
zavodsporta.ru